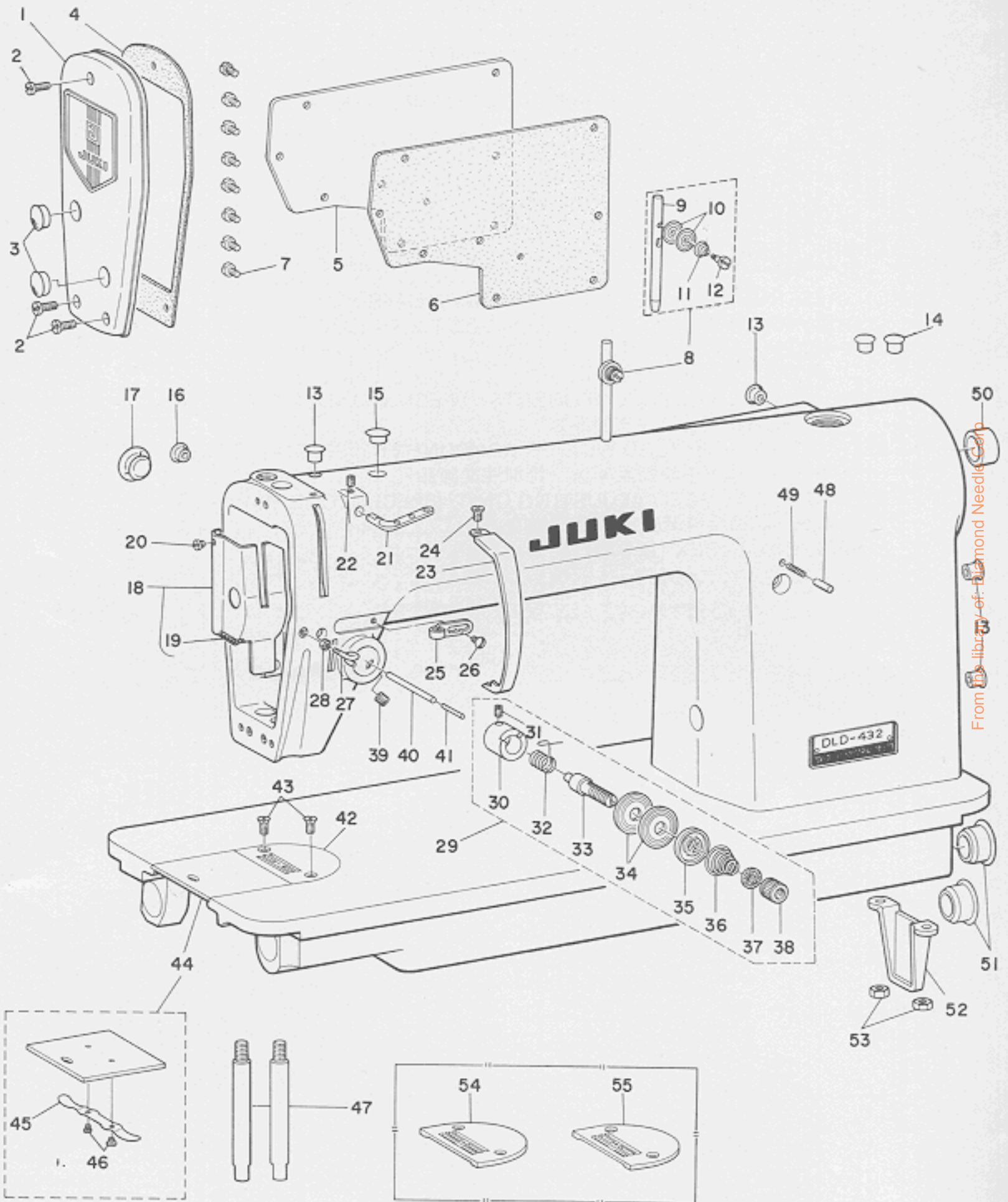


1. FRAME & MISCELLANEOUS COVER COMPONENTS

頭部・外装関係



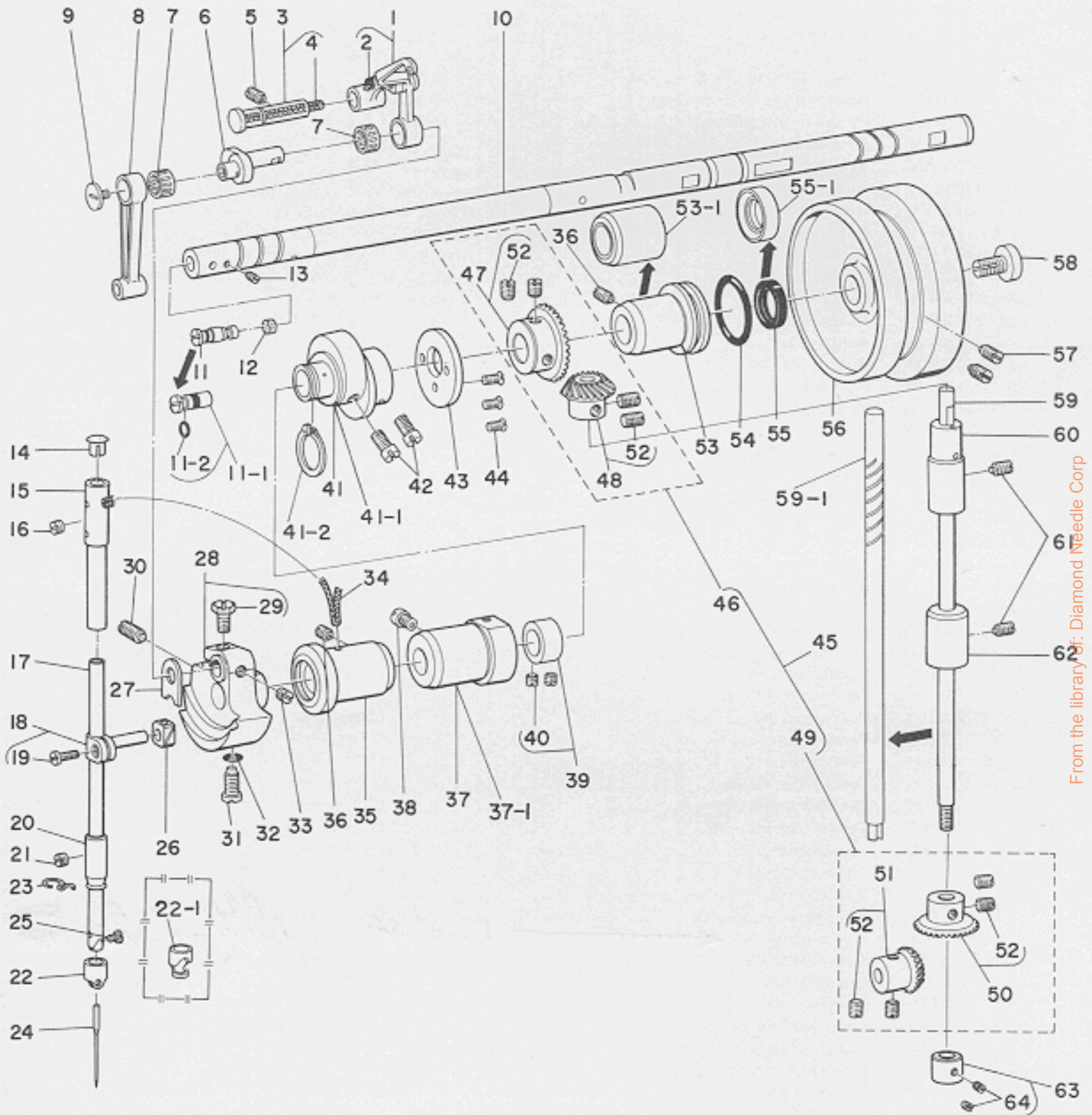
From the library of: Diamond Needle Corp

ARTS Import Error:

Application error: LZW minimum code size other than 8 bit not supported in GIF file 'E:\www\images\PartsBook\juki\DLD-432\0002.gif'

2. MAIN SHAFT & NEEDLE BAR COMPONENTS

上軸・針棒関係



From the library of: Diamond Needle Corp

2. MAIN SHAFT & NEEDLE BAR COMPONENTS

上軸・針棒関係

| Ref. No. | Note | Part No. | Description | E.C. | 品名 | Amt. Req. |
|----------|------|-----------------|--------------------------------------|---------|------------------------|-----------|
| | 注記 | 品番 | | 変更年月 | | 数量 |
| 1 | | B1901-552-0C0 | Thread take-up lever asm. | | テンビン クミ (ユシンツキ) | 1 |
| 2 | | CQ-2000000-00 | Oil wick | | ユシン | (0.1) |
| 3 | | B1904-552-0A0 | Thread take-up crank shaft stud asm. | | テンビン クランクジク クミ | 1 |
| 4 | | CQ-2000000-00 | Oil wick | | ユシン | (0.2) |
| 5 | | SS-8151150-SP | Screw 15/64-28 L=10.5 | | トメネジ 15/64-28 L=10.5 | 1 |
| 6 | | B1209-552-000 | Needle bar crank | | ハリボー クランク | 1 |
| 7 | | B1905-541-800 | Needle bushing | | テンビン ニードル ジクウケ B | 2 |
| 8 | | B1408-552-000 | Needle bar crank rod | | ハリボー クランクロッド | 1 |
| 9 | | B1903-552-000 | End screw left | | ヒダリネジ | 1 |
| 10 | | B1201-555-000 | Main shaft | | ウワジク | 1 |
| 11 | | B1213-552-0A0 | Oil amount adjusting pin asm. | D.2/80 | クランク ユリヨーチャーセツピン クミ | - |
| 11-1 | | B1213-552-0A0-A | Oil amount adjusting pin asm. | A.2/80 | クランク ユリヨーチャーセツピン クミ | 1 |
| 11-2 | | RO-0291801-00 | Rubber ring | A.2/80 | オリング | 1 |
| 12 | | B1226-552-000 | Roller felt | D.2/80 | フェルト | 1 |
| 13 | | B1224-552-000 | Screw | | クランク ユリヨーチャーセツピン トメネジ | - |
| 14 | | B1405-012-000 | Cap | | キャップ | 1 |
| 15 | | B1402-552-000-A | Needle bar bushing, upper | | ハリボー ウワメタル | 1 |
| 16 | | SS-8150310-SP | Screw 15/64-28 L=3.4 | | トメネジ 15/64-28 L=3.4 | 1 |
| 17 | | B1401-552-A00 | Needle bar (A) | | ハリボー A | 1 |
| 18 | | B1411-552-0A0 | Needle bar connection asm. | | ハリボーダキ クミ | 1 |
| 19 | | SS-6090670-TP | Screw 9/64-40 L=6.0 | | ヒラネジ 9/64-40 L=6 | (1) |
| 20 | | B1403-155-000 | Needle bar bushing, lower | | ハリボー シタメタル | 1 |
| 21 | | SS-8150310-SP | Screw 15/64-28 L=3.4 | D.4/78 | トメネジ 15/64-28 L=3.4 | - |
| 22 | | B1418-541-000 | Needle thread guide | D.11/81 | B1418-552-A00 | - |
| | | B1418-552-A00 | Needle thread guide | A.11/81 | ハリボー イトカケ | 1 |
| 22-1 | ◇01 | B1418-541-000 | Needle thread guide | A.11/81 | ハリボー イトカケ | 1 |
| 23 | | B1419-155-000 | Needle bar thread guide | | ハリボー イトアンナイ | 1 |
| 24 | | MDB-100B1400 | Needle DBx1, #14 | | ハリ DBx1 #14 | 1 |
| 25 | | SS-7080510-SP | Screw 1/8-44 L=4.5 | D.6/80 | SS-7080510-TP | - |
| | | SS-7080510-TP | Screw 1/8-44 L=4.5 | A.6/80 | マルヒラネジ 1/8-44 L=4.5 | 1 |
| 26 | | B1414-232-000 | Crank slide block | | カクゴマ | 1 |
| 27 | | B1212-552-000 | Counter weight wearing plate | | ツリアイオモリ ホゴイタ | 1 |
| 28 | | B1206-552-000 | Counter weight | | ツリアイオモリ | 1 |
| 29 | | SS-9661120-CP | Bolt (1/4-40 L=10.5) | | 6カクボルト 1/4-40 L=10.5 | (1) |
| 30 | | SS-8681950-SP | Screw 9/32-28 L=19.0 | | トメネジ 9/32-28 L=19 | 1 |
| 31 | | SS-7681650-TP | Screw (9/32-28 L=16.0) | | マルヒラネジ 9/32-28 L=16 | 1 |
| 32 | | RO-0442401-00 | Rubber ring | | オリング | 1 |
| 33 | | SS-8660610-TP | Screw 1/4-40 L=6.0 | | トメネジ 1/4-40 L=6 | 1 |
| 34 | | CQ-2020000-00 | Oil wick | | ユシン | 0.3 |
| 35 | | B1202-552-800-A | Main shaft bushing, front | | ウワジク マエメタル | 1 |
| 36 | | SS-8151150-SP | Screw 15/64-28 L=10.5 | | トメネジ 15/64-28 L=10.5 | 2 |
| 37 | | B1203-227-000 | Main shaft bushing, intermediate | D.9/80 | ウワジク ナカメタル | - |
| 37-1 | | B1203-227-000-A | Main shaft bushing, intermediate | A.9/80 | ウワジク ナカメタル | 1 |
| 38 | | SS-7151120-SP | Screw 15/64-28 L=11.0 | | マルヒラネジ 15/64-28 L=11 | 1 |
| 39 | | CS-147121A-SH | Thrust collar asm. D=14.72 W=12 | | スラストウケ D=14.72 W=12 クミ | 1 |
| 40 | | SS-8660610-TP | Screw 1/4-40 L=6.0 | | トメネジ 1/4-40 L=6 | (2) |
| 41 | | B1610-432-000 | Feed drive eccentric cam | D.4/80 | オクリ ヘンシンカム | - |
| 41-1 | | B1610-432-000-A | Feed drive eccentric cam | A.4/80 | オクリ ヘンシンカム | 1 |
| 41-2 | | RC-1850001-KP | Snap ring | A.4/80 | トメワ | 1 |
| 42 | | SS-6661110-SP | Screw 1/4-40 L=11.0 | | ヒラネジ 1/4-40 L=11 | 2 |
| 43 | | B1637-432-000 | Thrust collar | | オクリカム スラストウケ | 1 |
| 44 | | SS-2110930-SP | Screw 11/64-40 L=8.7 | | マルサラネジ 11/64-40 L=8.7 | 3 |
| 45 | | B1306-155-0C0 | Gear & pinion asm. | | カサハグルマ ジョーグ クミ | 1 |
| 46 | | B1306-155-0B0 | Gear & pinion asm. upper | | ウワカサハグルマ クミ | (1) |
| 47 | | B1305-012-0A0 | Gear asm. | | ウワカサハグルマ ダイクミ | (1) |
| 48 | | B1306-155-0A0 | Pinion asm. | | ウワカサハグルマ ショー クミ | (1) |
| 49 | | B1307-155-0B0 | Gear & pinion asm. Lower | | シタカサハグルマ クミ | (1) |
| 50 | | B1307-155-0A0 | Gear (large) asm. | | シタカサハグルマ ダイ クミ | (1) |
| 51 | | B1308-155-0A0 | Pinion asm. | | カサハグルマ ショー クミ | (1) |
| 52 | | SS-8660810-TP | Screw 1/4-40 L=8.0 | | トメネジ 1/4-40 L=8 | (8) |
| 53 | | B1204-552-800 | Main shaft bushing, rear | D.9/80 | ウワジク ウシロメタル | - |
| 53-1 | | D1204-555-D08 | Main shaft bushing, rear | A.9/80 | ウワジク ウシロメタル | 1 |
| 54 | | RO-2943101-00 | Rubber ring | D.9/80 | オリング | - |
| 55 | | B1208-552-000-A | Oil seal | D.9/80 | ウワジク ウシロメタル オイルシール | - |
| 55-1 | | D1208-555-D00 | Oil seal ring | A.9/80 | オイルシール | 1 |
| 56 | | B1217-555-000 | Hand wheel | | ハズミグルマ | 1 |
| 57 | | SS-8151550-SP | Screw 15/64-28 L=15.0 | | トメネジ 15/64-28 L=15 | 2 |
| 58 | | B1233-012-000 | End screw | D.8/80 | SS-7701010-SP | - |
| | | SS-7701010-SP | Screw | | マルヒラネジ | 1 |
| 59 | | B1301-552-000 | Upright shaft | | タテジク | - |
| 59-1 | | B1301-555-000 | Upright shaft | A.9/80 | タテジク | 1 |
| 60 | | B1302-552-800 | Bushing, upper | | タテジク ウワメタル | 1 |
| 61 | | SS-8151150-SP | Screw 15/64-28 L=10.5 | | トメネジ 15/64-28 L=10.5 | 2 |
| 62 | | B1303-552-800 | Upright shaft bushing, lower | | タテジク シタメタル | 1 |
| 63 | | CS-0791010-SH | Thrust collar asm. | D.8/80 | スラストウケ D=7.94 W=10 クミ | - |
| 64 | | SS-8110520-TP | Screw 11/64-40 L=4.5 | D.8/80 | トメネジ 11/64-40 L=4.5 | - |

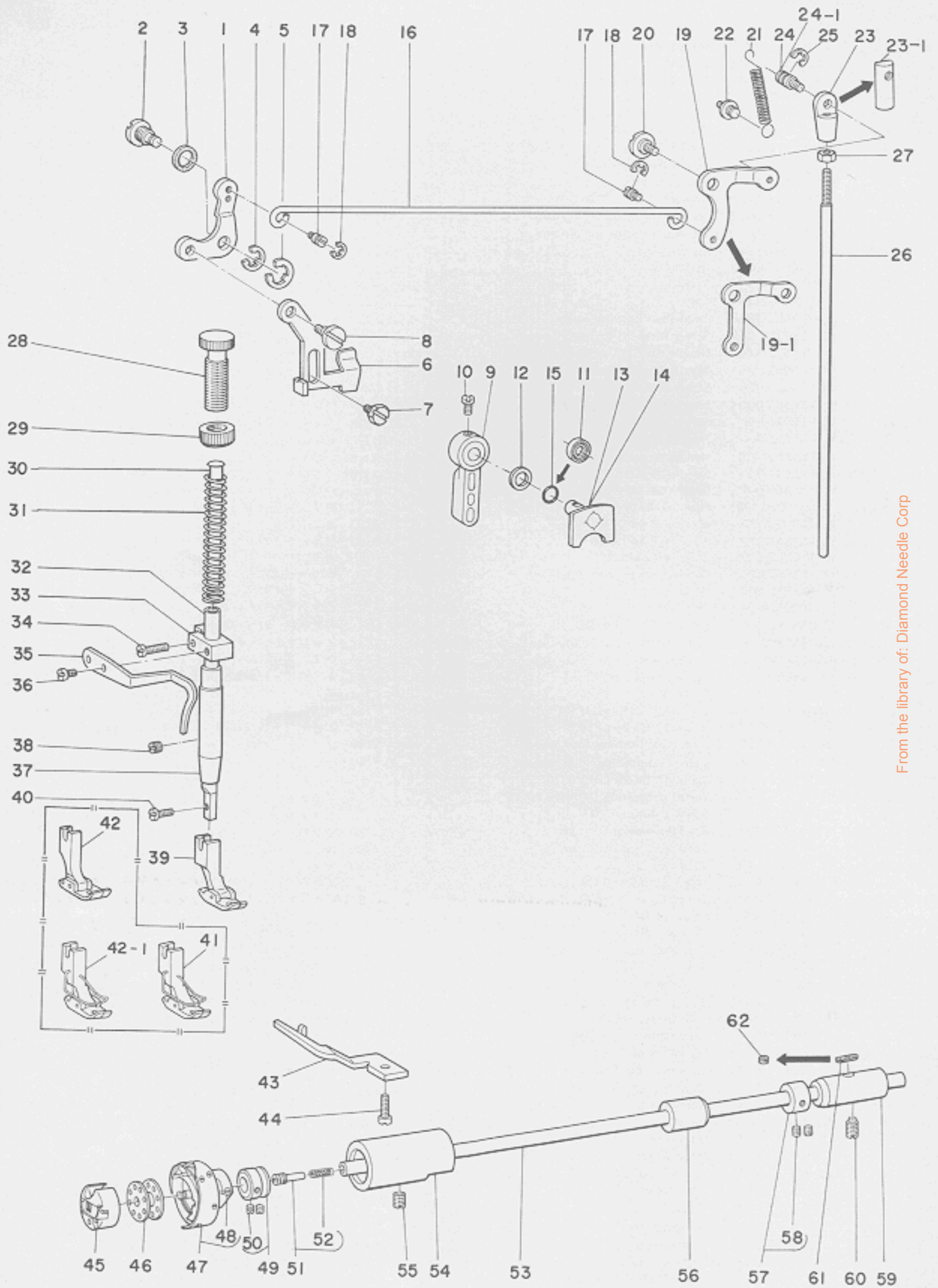
From the library of: Diamond Needle Corp.

Note (注記) ◇01Special order part

特別注文部品

3. HOOK DRIVING SHAFT, PRESSER BAR COMPONENTS

下軸・押工棒関係



From the library of: Diamond Needle Corp

3. HOOK DRIVING SHAFT, PRESSER BAR COMPONENTS

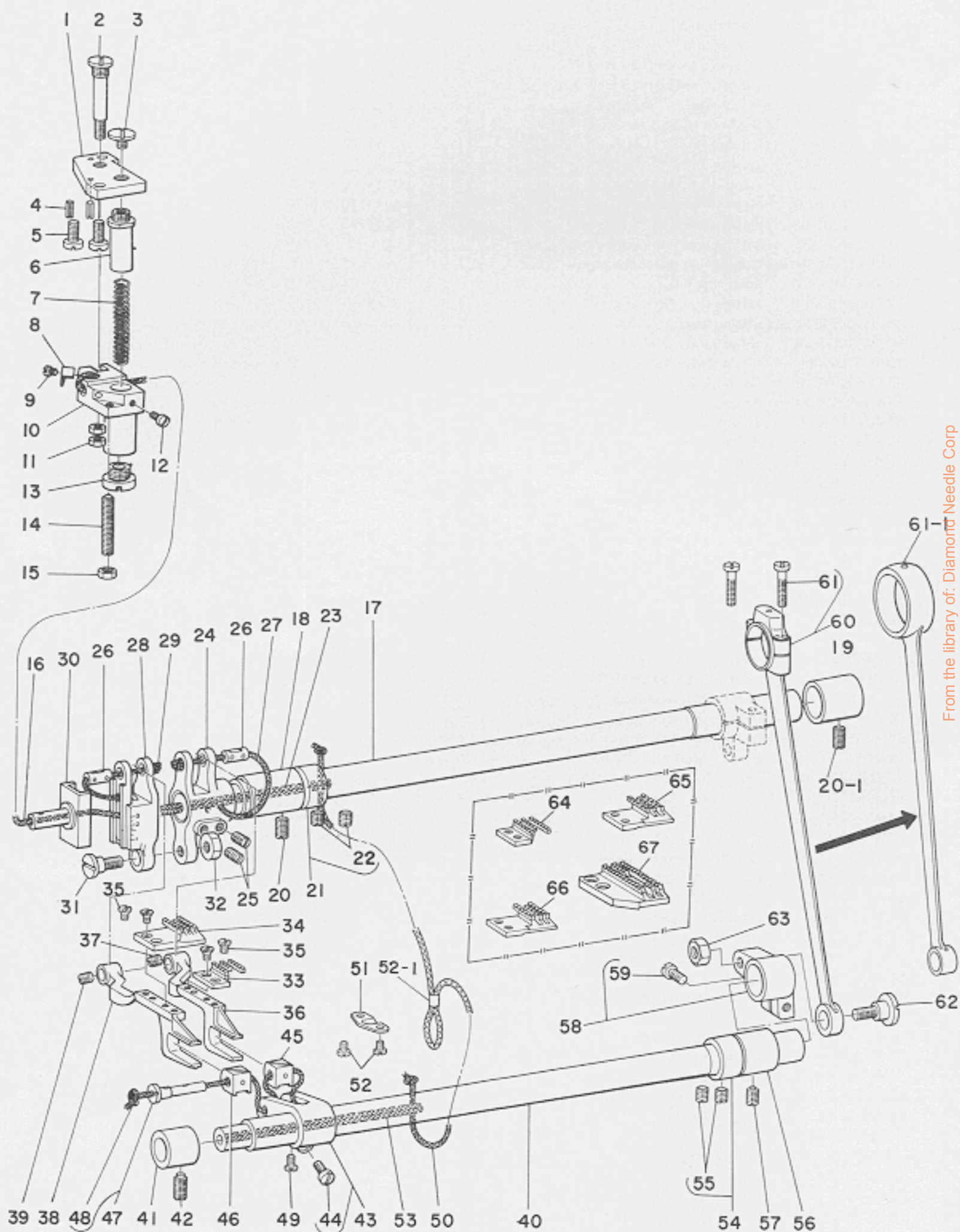
下軸・押工棒関係

| Ref. No. | Note | Part No. | Description | E.C. | 品名 | Amt. Req. |
|----------|------|-----------------|--|----------|-----------------------|-----------|
| | 注記 | 品番 | | 変更年月 | | 数量 |
| 1 | | B1516-552-000 | Lifting link for lifting lever | | ヒキアゲ イタ リンク | 1 |
| 2 | | B1517-552-000 | Hinge pin | | ヒキアゲ リンクジク | 1 |
| 3 | | B3431-581-000 | Lifting lever gasket | | パッキン | 1 |
| 4 | | RE-0600000-KO | Snap ring 6.0 | | E ガタ トメワ 6 | 1 |
| 5 | | B1523-226-000 | Snap ring (B) | | トメワ B | 1 |
| 6 | | B1515-552-000 | Lifting lever | | ヒキアゲ イタ | 1 |
| 7 | | SD-0630275-SP | Hinge screw D=6.35 H=2.7 | | ダンネジ D=6.35 H=2.7 | 1 |
| 8 | | SD-0630301-SP | Hinge screw D=6.35 H=3.0 | | ダンネジ D=6.35 H=3.0 | 1 |
| 9 | | B1520-552-000 | Hand lifter | | オサエアゲ レバー | 1 |
| 10 | | SS-7120910-SP | Screw 3/16-28 L=9.0 | | マルヒラネジ 3/16-28 L=9 | 1 |
| 11 | | B1522-552-000 | Oil seal ring | D. 11/76 | オサエアゲ ジク オイルシール | — |
| 12 | | WP-0740516-SP | Washer 7.4 x 11.8 x 0.5 | | ヒラザガネ 7.4×11.8×0.5 | 1 |
| 13 | | B1518-552-0A0 | Hand lifter cam asm. | D. 11/76 | オサエアゲ カム クミ | — |
| 14 | | B1518-481-0A0 | Hand lifter cam asm. | A. 11/76 | オサエアゲ カム クミ | 1 |
| 15 | | RO-0371801-00 | Rubber ring | A. 11/76 | Oリング | 1 |
| 16 | | B3412-552-000 | Lifting lever connecting rod | | ヒザアゲ ヨコポー | 1 |
| 17 | | B3416-552-000 | Connecting rod hinge screw | | ヒザアゲ ヨコポー ダンネジ | 2 |
| 18 | | RE-0500000-KO | Snap ring 5.0 | | E ガタ トメワ 5 | 2 |
| 19 | | B3414-552-000 | Lifting lever link right | D.4/79 | ヒザアゲ リンクウデ | — |
| 19-1 | | B3414-555-000 | Lifting lever link right | A.8/79 | ヒザアゲ リンクウデ | 1 |
| 20 | | SD-0720331-SP | Hinge screw D=7.24 H=3.3 | | ダンネジ D=7.24 H=3.3 | 1 |
| 21 | | B3417-552-000 | Lifting lever link spring | | ヒザアゲ リンクウデ パネ | 1 |
| 22 | | B3413-227-000 | Spring suspension | | ヒザアゲ リンクウデ パネカケジク | 1 |
| 23 | | B3416-012-000 | Swivel | D.4/79 | ツリポー ダルマ | — |
| 23-1 | | B3416-555-000 | Swivel | A.4/79 | ツリポー ダルマ | 1 |
| 24 | | B3418-552-000 | Swivel screw | D.4/79 | ツリポー ダルマ トメネジ | — |
| 24-1 | | B-3418-555-000 | Swivel screw | A.4/79 | トメネジ | 1 |
| 25 | | RE-0500000-KO | Snap ring 5.0 | | E ガタ トメワ 5 | 1 |
| 26 | | B3415-552-000 | Lifting lever connecting rod vertical | | ヒザアゲ レンケツポー | 1 |
| 27 | | NS-6620310-SP | Nut 3/16-32 | | 6 カクナット 3/16-32 | 1 |
| 28 | | B1509-227-000 | Presser spring regulator | | オサエ チョーセツネジ | 1 |
| 29 | | NS-2820850-SA | Nut | D.4/79 | B1511-555-000 | — |
| | | B1511-555-000 | Nut | A.4/79 | ナット | 1 |
| 30 | | B1510-227-000 | Presser bar guide bar | | オサエ アンナイポー | 1 |
| 31 | | B1505-227-000-A | Presser spring | | オサエ チョーセツパネ | 1 |
| 32 | | B1501-127-000 | Presser bar | | オサエポー | 1 |
| 33 | | B1507-552-000 | Presser bar guide bracket | | オサエポーダキ | 1 |
| 34 | | SS-7111410-SP | Screw 11/64-40 L=14.0 | | マルヒラネジ 11/64-40 L=14 | 1 |
| 35 | | B1521-552-000 | Slack thread regulator | | オサエポーダキ イトアンナイ | 1 |
| 36 | | SS-6090650-SP | Screw 9/64-40 L=6.0 | | ヒラネジ 9/64-40 L=6 | 1 |
| 37 | | B1502-541-000 | Presser bar bushing, lower | | オサエポー シタメタル | 1 |
| 38 | | SS-8150310-SP | Screw 15/64-28 L=3.4 | | トメネジ 15/64-28 L=3.4 | 1 |
| 39 | | B1524-430-0A0 | Presser foot asm. for stretch | | シンチョー ジュウオサエ クミ | 1 |
| 40 | | SS-7091110-SP | Screw 9/64-40 L=10.5 | | マルヒラネジ 9/64-40 L=10.5 | 1 |
| 41 | ◇02 | B1524-430-0B0 | Presser foot asm. (FINGER GUARD) | | シンチョーヨー ジュウオサエ クミ | 1 |
| 42 | ◇03 | B1524-432-0A0 | Presser foot asm., for synthetic thread | | シンチョーヨー カセンオサエ クミ | 1 |
| 42-1 | ◇03 | B1524-432-0B0 | Presser foot asm. (FINGER GUARD) | A. 8/79 | シンチョーヨー カセンオサエ クミ | 1 |
| 43 | | B1835-432-000 | Bobbin case positioning finger | | ナカガマ オサエ | 1 |
| 44 | | SS-6111010-SP | Screw 11/64-40 L=9.5 | | ヒラネジ 11/64-40 L=9.5 | 1 |
| 45 | | B1837-012-0A0 | Bobbin case asm. | | ボビンケース クミ | 1 |
| 46 | | B9117-012-000 | Bobbin | | ボビン | 1 |
| 47 | | B1830-127-0A0 | Hook asm. | | カマ クミ | 1 |
| 48 | | SS-6110560-TP | Screw | | カマ トメネジ | (2) |
| 49 | | CS-079106A-SH | Thrust collar asm. | | シタジク スラストウケ クミ | 1 |
| 50 | | SS-8110410-TP | Screw 11/64-40 L=3.5 | | トメネジ 11/64-40 L=3.5 | (2) |
| 51 | | B1808-552-0A0 | Oil seal screw asm. | | シタジク マエトメネジ クミ | 1 |
| 52 | | B1810-552-000 | Oil wick | | シタジク マエトメネジ ユシン | (1) |
| 53 | | B1801-412-000 | Hook driving shaft | | シタジク | 1 |
| 54 | | B1802-412-0A0 | Hook driving shaft bushing asm. front | | シタジク マエメタル クミ | 1 |
| 55 | | SS-8151150-SP | Screw 15/64-28 L=10.5 | | トメネジ 15/64-28 L=10.5 | 1 |
| 56 | | B1803-552-000 | Hook driving shaft bushing, intermediate | | シタジク ナカメタル | 1 |
| 57 | | CS-0791010-SH | Thrust collar asm. | | スラストウケ D=7.94 W=10 クミ | (2) |
| 58 | | SS-8110520-TP | Screw 11/64-40 L=4.5 | | トメネジ 11/64-40 L=4.5 | 1 |
| 59 | | B1804-552-B00 | Hook driving shaft bushing, rear | | シタジク ウシロメタル | 1 |
| 60 | | SS-8151550-SP | Screw 15/64-28 L=15.0 | D. 8/79 | SS-8151230-SP | — |
| | | SS-8151230-SP | Screw 15/64-28 L=12 | A. 8/79 | トメネジ 15/64-28 L=12 | 1 |
| 61 | | B1806-038-000 | Oil felt | D.6/80 | シタジク ウシロメタル フェルト | 1 |
| 62 | | B1806-555-000 | Oil felt | A.6/80 | シタジク ウシロメタル フェルト | 1 |

From the library of: Diamond Needle Corp.

Note (注記) ◇ 02.....Special order part
◇ 03.....Special order part (for synthetic thread)

特別注文部品
特別注文部品 (化繊用)



From the library of: Diamond Needle Corp

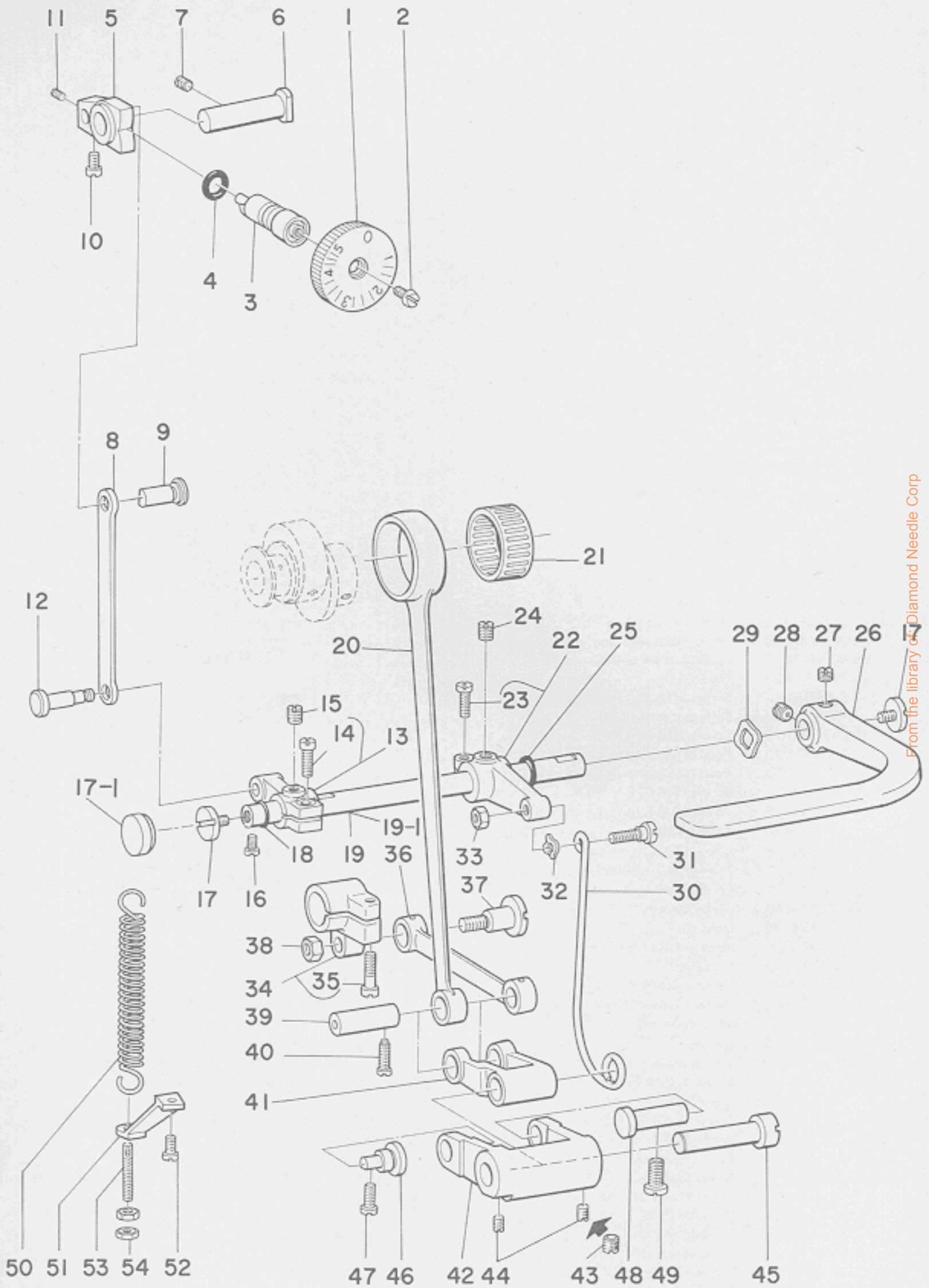
4. FEED MECHANISM COMPONENTS (1)

送り関係 (1)

| Ref. No. | Note | Part No. | Description | E.C. | 品名 | Amt. Req. 数量 |
|----------|------|-----------------|--|---------|------------------------|--------------|
| | 注記 | 品番 | | 変更年月 | | |
| 1 | | B1629-432-000-A | Installing plate | | チョーセツダイ トリツケイタ | 1 |
| 2 | | B1618-432-000 | Auxiliary bar | | ホジョ アンナイボー | 1 |
| 3 | | SS-6111140-SP | Screw 11/64-40 L=11.0 | | ヒラネジ 11/64-40 L=11 | 1 |
| 4 | | PS-0300102-K0 | Spring pin 3.0 x 10 | | スプリング ピン 3.0x10 | 2 |
| 5 | | SS-7151210-SP | Screw 15/64-28 L=12.0 | | マルヒラネジ 15/64-28 L=12 | 2 |
| 6 | | B1617-432-000 | Guide Bar | | チョーセツ アンナイボー | 1 |
| 7 | | B1616-432-000 | Spring | | チョーセツダイ バネ | 1 |
| 8 | | B1651-432-000 | Oil felt holder | | サドー キューユフェルト オサエ | 1 |
| 9 | | SS-7060310-SP | Screw 3/32-56 L=3.0 | | マルヒラネジ 3/32-56 L=3 | 1 |
| 10 | | B1614-432-000-A | Differential feed regulator | | サドーオクリ チョーセツダイ | 1 |
| 11 | | NS-6620310-SP | Nut 3/16-32 | | 6カクナット 3/16-32 | 2 |
| 12 | | SS-6120740-SP | Screw 3/16-28 L=7.0 | | ヒラネジ 3/16-28 L=7 | 1 |
| 13 | | B1615-432-000 | Screw | | サドーオクリ チョーセツダイ ネジ | 1 |
| 14 | | SS-8123070-SP | Screw 3/16-28 L=30.0 | | トメネジ 3/16-28 L=30 | 1 |
| 15 | | NS-6120310-SP | Nut 3/16-28 | | 6カクナット 3/16-28 | 1 |
| 16 | | CQ-2020000-00 | Oil wick | | ユシン | 0.1 |
| 17 | | B1601-432-000 | Feed rock shaft | | スイヘイ オクリジク | 1 |
| 18 | | B1602-430-000 | Feed rock shaft bushing, front | | スイヘイ オクリジク マエメタル | 1 |
| 19 | | B1702-155-000 | Bushing, rear | | オクリジク メタル | 1 |
| 20 | | SS-8151230-SP | Screw 15/64-28 L=12.0 | M.1/80 | トメネジ 15/64-28 L=12 | 1 |
| 20-1 | | SS-8150510-TP | Screw 15/64-28 L=4.7 | A.1/80 | トメネジ 15/64-28 L=4.7 | 1 |
| 21 | | CS-147121A-SH | Thrust collar asm. D=14.72 W=12 | | スラストウケ D=14.72 W=12 クミ | 1 |
| 22 | | SS-8660610-TP | Screw 1/4-40 L=6.0 | | トメネジ 1/4-40 L=6 | (2) |
| 23 | | CQ-3030000-00 | Oil wick | | ユシン | 0.2 |
| 24 | | B1606-432-000 | Feed rocker | | オクリダイ ウデ | 1 |
| 25 | | SS-8150710-SP | Screw 15/64-28 L=7.0 | | トメネジ 15/64-28 L=7 | 2 |
| 26 | | B1610-430-000 | Differential feed rocker shaft | | サドー オクリダイ ジク | 2 |
| 27 | | CQ-2020000-00 | Oil wick | | ユシン | 0.1 |
| 28 | | B1611-432-000 | Differential feed rocker | | サドー オクリウデ | 1 |
| 29 | | CQ-2020000-00 | Oil wick | | ユシン | 0.2 |
| 30 | | B1612-432-000 | Guide stud | | サドーオクリ アンナイウデ | 1 |
| 31 | | SD-0870602-SP | Hinge screw D=8.73 H=6.0 | | ダンネジ D=8.73 H=6 | 1 |
| 32 | | NS-6150430-SP | Nut 15/64-28 | | 6カクナット 15/64-28 | 1 |
| 33 | | B1613-430-A00 | Main feed dog, stretch | | シンチョー オクリ | 1 |
| 34 | | B1613-430-B00 | Differential feed dog, stretch | | シンチョー サドーオクリ | 1 |
| 35 | | SS-4080620-TP | Screw 1/8-44 L=6.4 | | ナベネジ 1/8-44 L=6.0 | 4 |
| 36 | | B1607-432-000 | Feed bar | | オクリダイ | 1 |
| 37 | | SS-8620610-TP | Screw 3/16-32 L=6.0 | | トメネジ 3/16-32 L=6 | 1 |
| 38 | | B1608-432-000 | Differential feed bar | | サドー オクリダイ | 1 |
| 39 | | SS-8620610-TP | Screw 3/16-32 L=6.0 | | トメネジ 3/16-32 L=6 | 1 |
| 40 | | B1701-432-000 | Feed driving shaft | | ジョーグ オクリジク | 1 |
| 41 | | B1604-155-000 | Feed rocker shaft bushing, front | | オクリジク マエメタル | 1 |
| 42 | | SS-8151150-SP | Screw 15/64-28 L=10.5 | D. 8/79 | SS-8151230-SP | - |
| | | SS-8151230-SP | Screw 15/64-28 L=12 | A. 8/79 | トメネジ 15/64-28 L=12 | 1 |
| 43 | | B1704-432-0A0 | Feed driving shaft crank, front asm. | | ジョーグ オクリ ゼンブウデ クミ | 1 |
| 44 | | SS-7111410-SP | Screw 11/64-40 L=14.0 | | マルヒラネジ 11/64-40 L=14 | (1) |
| 45 | | B1705-432-000 | Feed driving slide block (A) | | ジョーグオクリ カクゴマ | 1 |
| 46 | | B1714-430-000 | Feed driving slide block | | ジョーグオクリ カクゴマ | 1 |
| 47 | | B1706-432-0A0 | Hinge pin asm. | | ジョーグ オクリ カクゴマジク クミ | 1 |
| 48 | | CQ-2020000-00 | Oil wick | | ユシン | (0.2) |
| 49 | | SS-7110720-SP | Screw 11/64-40 L=7.0 | | マルヒラネジ 11/64-40 L=7 | 1 |
| 50 | | CQ-3030000-00 | Oil wick | | ユシン | 0.5 |
| 51 | | B1635-552-000 | Oil wick holder | D. 8/79 | オクリジク ユシンオサエ | - |
| 52 | | SS-7110540-SP | Screw 11/64-40 L=5.0 | D. 8/79 | マルヒラネジ 11/64-40 L=5 | - |
| 52-1 | | BP-5000000-00 | Vinyl tube D=5 | A. 8/79 | ビニール パイプ | 0.1 |
| 53 | | CQ-3030000-00 | Oil wick | | ユシン | 0.2 |
| 54 | | CS-147121A-SH | Thrust collar asm. D=14.72 W=12 | | スラストウケ D=14.72 W=12 クミ | 1 |
| 55 | | SS-8660610-TP | Screw 1/4-40 L=6.0 | | トメネジ 1/4-40 L=6 | (2) |
| 56 | | B1702-155-000 | Bushing, rear | | オクリジク メタル | 1 |
| 57 | | SS-8150710-SP | Screw 15/64-28 L=7.0 | D. 8/79 | SS-8150510-TP | - |
| | | SS-8150510-TP | Screw 15/64-28 L=4.7 | A. 8/79 | トメネジ 15/64-28 L=4.7 | 1 |
| 58 | | B1703-155-0A0 | Feed driving shaft crank, rear asm. | | ジョーグ オクリウデ クミ | 1 |
| 59 | | SS-6121610-TP | Screw 3/16-28 L=15.5 | | ヒラネジ 3/16-28 L=15.5 | (1) |
| 60 | | B1708-555-0A0 | Feed driving shaft connecting rod asm. | D.3/80 | ジョーグ オクリロッド クミ | - |
| 61 | | SS-6121610-SP | Screw 3/16-28 L=15.5 | D.3/80 | ヒラネジ 3/16-28 L=15.5 | - |
| 61-1 | | B1708-555-000-A | Feed driving shaft connecting rod | A.3/80 | ジョーグ オクリロッド | 1 |
| 62 | | SD-1020701-SP | Hinge screw D=10.20 H=7.0 | | ダンネジ D=10 H=7 | 1 |
| 63 | | NS-6680410-SP | Nut 9/32-28 | | 6カクナット 9/32-28 | 1 |
| 64 | ◇02 | B1613-432-C00 | Feed dog C | | オクリバ C | 1 |
| 65 | ◇02 | B1613-432-D00 | Feed dog D | | オクリバ D | 1 |
| 66 | ◇04 | B1613-432-A00 | Reverse toothed feed dog, stretch | | ノバシ オクリバ (ギャクバ) | 1 |
| 67 | ◇02 | B1613-432-E00 | Feed dog E | A. 8/78 | オクリバ E | 1 |

Note (注記) ◇02.....Special order part

特別注文部品



From the library of Diamond Needle Corp

5. FEED MECHANISM COMPONENTS (2)

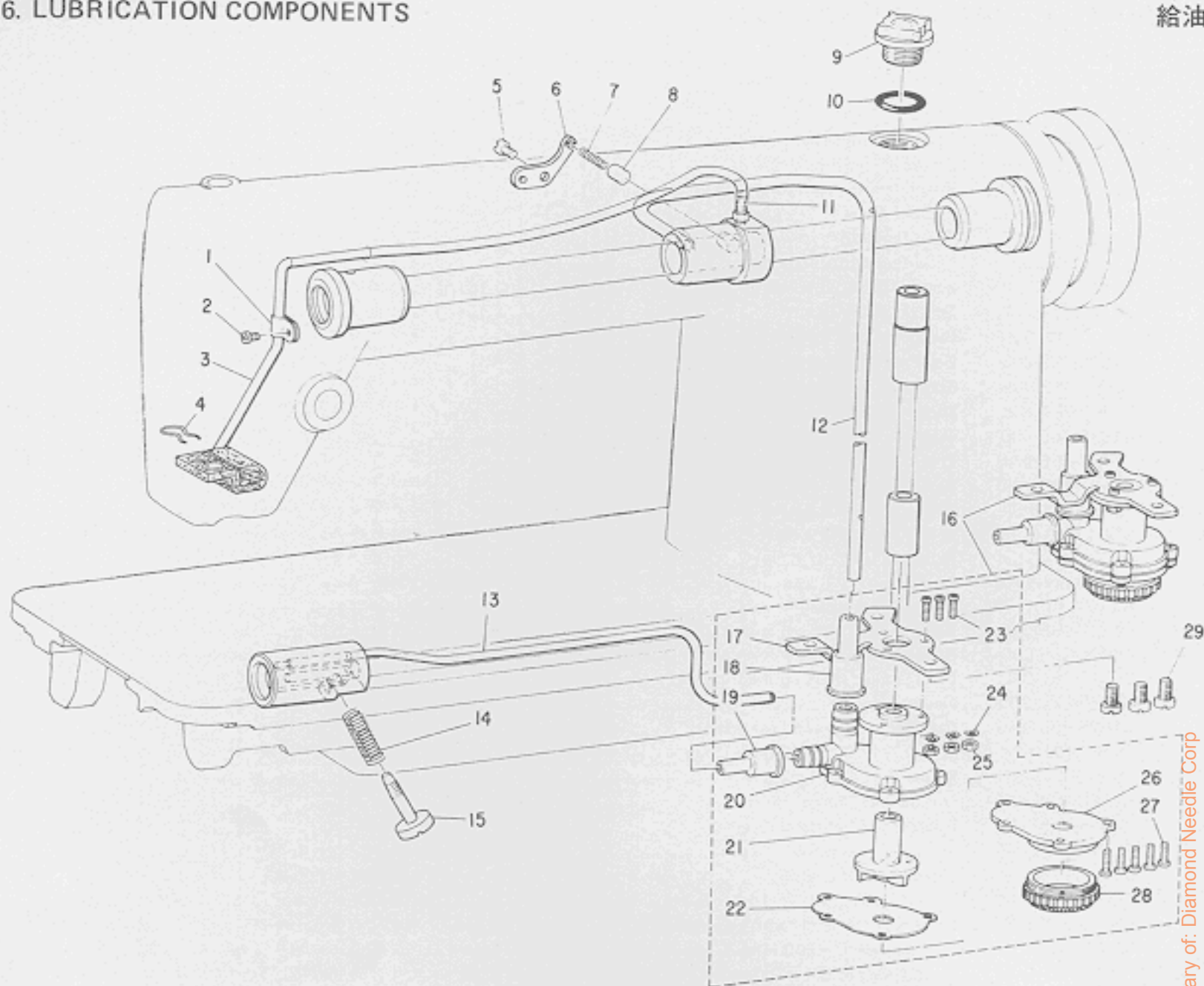
送り関係 (2)

| Ref. No. | Note | part No. | Description | E.C. | 品名 | Amt. Req. 数量 |
|----------|------|-----------------|---|---------|------------------------|--------------|
| | 注記 | 品番 | | 変更年月 | | |
| 1 | | B1623-432-0A0 | Feed regulator dial | | メモリバン クミ | 1 |
| 2 | | SS-6121050-SP | Screw 3/16-28 L=9.5 | | ヒラネジ 3/16-28 L=9.5 | 1 |
| 3 | | B1634-555-000-B | Stitch length regulating screw | | オクリ チョーセツネジ | 1 |
| 4 | | RO-0742401-00 | Rubber ring | | Oリング | 1 |
| 5 | | B1620-161-000 | Feed regulator | | オクリ チョーセツダイ | 1 |
| 6 | | B1622-555-000 | Feed regulator hinge pin | | オクリ チョーセツダイ トメクジ | 1 |
| 7 | | SS-8151230-SP | Screw 15/64-28 L=12.0 | D.10/79 | SS-8150710-SP | - |
| | | SS-8150710-SP | Screw 15/64-28 L=7 | A.10/79 | ヒラネジ 15/64-28 L=7 | 1 |
| 8 | | B1625-555-000 | Feed regulator connecting rod | | オクリ チョーセツキ ロッド | 1 |
| 9 | | B1626-555-000 | Feed regulator connecting rod pin | | オクリ チョーセツキ ロッドピン | 1 |
| 10 | | SS-7110720-SP | Screw 11/64-40 L=7.0 | | マルヒラネジ 11/64-40 L=7 | 1 |
| 11 | | SS-8110510-SP | Screw 11/64-40 L=5.0 | | トメネジ 11/64-40 L=5 | 1 |
| 12 | | B1628-555-000 | Tension spring suspension stud | | ヒッバリ バネカケ ジク | 1 |
| 13 | | B1627-555-0A0 | Crank asm. | | ヒッバリ バネカケ チョーセツキウデ クミ | 1 |
| 14 | | SS-6121210-SP | Screw 3/16-28 L=7.0 | | ヒラネジ 3/16-28 L=12 | (1) |
| 15 | | SS-8150710-SP | Screw 15/64-28 L=7.0 | | トメネジ 15/64-28 L=7 | 1 |
| 16 | | SS-7110910-SP | Screw 11/64-40 L=8.5 | | マルヒラネジ 11/64-40 L=8.5 | 1 |
| 17 | | SS-7620750-SP | Screw 3/16-32 L=6.5 | | マルヒラネジ 3/16-32 L=6.5 | 2 |
| 17-1 | | TA-1750502-RO | Rubber plug | A.5/81 | トメセン | 1 |
| 18 | | RO-0611801-00 | Rubber ring, small | | Oリング | 1 |
| 19 | | B1621-555-000 | Reverse feed control lever shaft | D.5/81 | オクリチョーセツ レバージク | - |
| 19-1 | | B1621-555-000-A | Reverse feed control lever shaft | A.5/81 | オクリチョーセツ レバージク | 1 |
| 20 | | B1612-161-000 | Feed rocker shaft connecting rod | | スイヘイ オクリロッド | 1 |
| 21 | | B1636-581-B00 | Needle bearing | | ニードル ベアリング B | 1 |
| 22 | | B1629-555-0A0 | Control lever crank rear asm. | | オクリ チョーセツウデ クミ | 1 |
| 23 | | SS-6121210-SP | Screw 3/16-28 L=12.0 | | ヒラネジ 3/16-28 L=12 | (1) |
| 24 | | SS-8150710-SP | Screw 15/64-28 L=7.0 | | トメネジ 15/64-28 L=7 | 1 |
| 25 | | RO-0691801-00 | Rubber ring, large | | Oリング | 1 |
| 26 | | B1624-555-000 | Reverse feed control lever | | オクリレバー | 1 |
| 27 | | SS-8660970-TP | Screw 1/4-40 L=8.5 | | トメネジ 1/4-40 L=8.5 | 1 |
| 28 | | SS-8660810-TP | Screw 1/4-40 L=8.0 | | トメネジ 1/4-40 L=8 | 1 |
| 29 | | WZ-1052010-KP | Waved washer 10.5 x 14.5 x 0.3 | | ナミガタザガネ 10.5x14.5x0.3 | 1 |
| 30 | | B1630-555-000 | Feed driving rocker arm connecting rod | | オクリ チョーセツロッド | 1 |
| 31 | | SD-0500401-SP | Hinge screw D=5.00 H=4.0 | | ダンネジ D=5 H=4 | 1 |
| 32 | | WZ-0541510-KP | Waved washer 5.4 x 9.0 x 0.3 | | ナミガタザガネ 5.4x9.0x0.3 | 1 |
| 33 | | NS-6120310-SP | Nut 3/16-28 | | 6カクナット 3/16-28 | 1 |
| 34 | | B1608-161-0A0 | Feed rocker shaft crank asm. | | スイヘイ オクリウデ クミ | 1 |
| 35 | | SS-6121610-TP | Screw 3/16-28 L=15.5 | | ヒラネジ 3/16-28 L=15.5 | (1) |
| 36 | | B1613-555-000 | Connecting rod | | スイヘイオクリ レンケツカン | 1 |
| 37 | | SD-1020701-SP | Hinge screw D=10.20 H=7.0 | | ダンネジ D=10 H=7 | 1 |
| 38 | | NS-6680410-SP | Nut 9/32-28 | | 6カクナット 9/32-28 | 1 |
| 39 | | B1633-555-000 | Feed driving rocker arm connecting pin | | スイヘイオクリ ロッドピン | 1 |
| 40 | | SS-7111260-SP | Screw 11/64-40 L=12.0 | | マルヒラネジ 11/64-40 L=12 | 1 |
| 41 | | B1614-555-000 | Feed driving rocker arm | | オクリ チョーセツ フタマタリング | 1 |
| 42 | | B1630-432-000 | Feed driving rocker arm connecting link | | オクリ チョーセツリンク | 1 |
| 43 | | SS-8150710-SP | Screw 15/64-28 L=7.0 | D.8/79 | トメネジ 15/64-28 L=7 | - |
| 44 | | SS-8620610-SP | Screw 3/16-32 L=6.0 | M.8/79 | トメネジ 3/16-32 L=6 | 2 |
| 45 | | B1615-555-000 | Feed driving rocker hinge pin | | オクリ チョーセツ フタマタリンク ピン | 1 |
| 46 | | B1619-555-000 | Feed driving rocker hinge pin | | オクリ チョーセツリンク ササエピン | 1 |
| 47 | | SS-7111120-SP | Screw 11/64-40 L=10.5 | | マルヒラネジ 11/64-40 L=10.5 | 1 |
| 48 | | B1618-161-000 | Feed driving rocker arm hinge pin | | オクリ チョーセツ リンクピン | 1 |
| 49 | | SS-7151120-SP | Screw 15/64-28 L=11.0 | | マルヒラネジ 15/64-28 L=11 | 1 |
| 50 | | B1646-555-000 | Tension spring | | ヒッバリ バネ | 1 |
| 51 | | B1632-555-000 | Tension spring suspension bracket | | ヒッバリ バネカケ | 1 |
| 52 | | SS-7111120-SP | Screw 11/64-40 L=10.5 | | マルヒラネジ 11/64-40 L=10.5 | 1 |
| 53 | | B1649-161-000 | Tension spring adjusting screw | | ヒッバリバネ チョーセツネジ | 1 |
| 54 | | NS-6110420-SP | Nut 11/64-40 | | 6カクナット 11/64-40 | 2 |

From the library of: Diamond Needle Corp

6. LUBRICATION COMPONENTS

給油関係

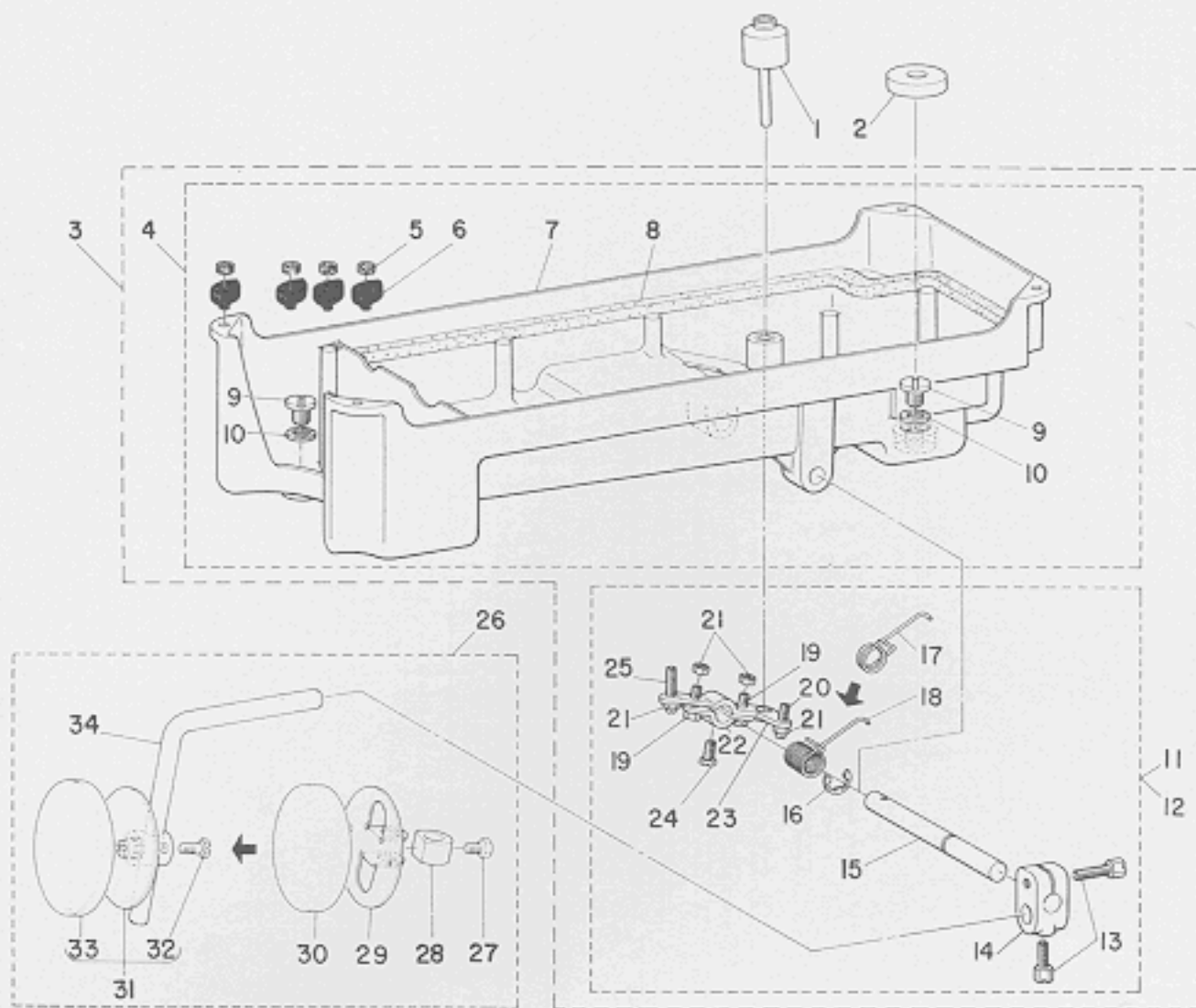


| Ref. No. | Note | Part No. | Description | E.C. | Amt. Req. |
|----------|------|-----------------|----------------------------|---------|-----------|
| | 注記 | 品番 | | 変更年月 | 数量 |
| 1 | | B3536-122-000 | Oil return tube holder | | 1 |
| 2 | | SS-7110710-SP | Screw 11/64-40 L=7 | | 1 |
| 3 | | B3526-552-0A0 | Oil return tube asm. | | 1 |
| 4 | | B3529-226-000 | Oil felt presser | | 1 |
| 5 | | SS-7110910-SP | Screw 11/64-40 L=8.5 | D.10/80 | 1 |
| | | SS-7110710-SP | Screw 11/64-40 L=7 | A.10/80 | 1 |
| 6 | | B3524-552-000 | Plunger thrust plate | | 1 |
| 7 | | B1214-038-000 | Plunger spring | | 1 |
| 8 | | B3534-155-000 | Oil return pump plunger | | 1 |
| 9 | | B3530-555-000 | Oil sight window | | 1 |
| 10 | | RO-1952401-00 | Rubber ring | | 1 |
| 11 | | SQ-1110402-MZ | Connecting screw | | 1 |
| 12 | | B3513-227-000-A | Main shaft oil tube | | 1 |
| 13 | | B3521-555-000 | Oil tube | | 1 |
| 14 | | B2616-372-000 | Spring | | 1 |
| 15 | | B3514-412-000 | Oil adjusting screw | | 1 |
| 16 | | B3501-555-0A0 | Lubricating oil pump asm. | | 1 |
| 17 | | B3503-555-000 | Oil pump installing base | | 1 |
| 18 | | B3505-555-000 | Rubber joint | | (1) |
| 19 | | B3506-555-000 | Rubber joint | | (1) |
| 20 | | B3501-555-000 | Lubricating oil pump | | (1) |
| 21 | | B3507-555-000 | Oil pump impeller | | (1) |
| 22 | | B3508-555-000 | Oil pump impeller cover | | (1) |
| 23 | | SM-4031001-SC | Screw M3x0.5 L=10 | | (1) |
| 24 | | WT-0320002-KZ | Washer | | (3) |
| 25 | | NM-6030000-OE | Nut M3x0.5 | | (3) |
| 26 | | B3502-555-000 | Lubricating oil pump cover | | (3) |
| 27 | | SE-4301031-SR | Screw | | (3) |
| 28 | | B3504-555-000 | Filter | | (5) |
| 29 | | SS-6120930-SP | Screw 3/16-28 L=9 | D.12/81 | 1 |
| | | SS-6120940-SP | Screw 3/16-28 L=9 | A.12/81 | 3 |

From the library of: Diamond Needle Corp

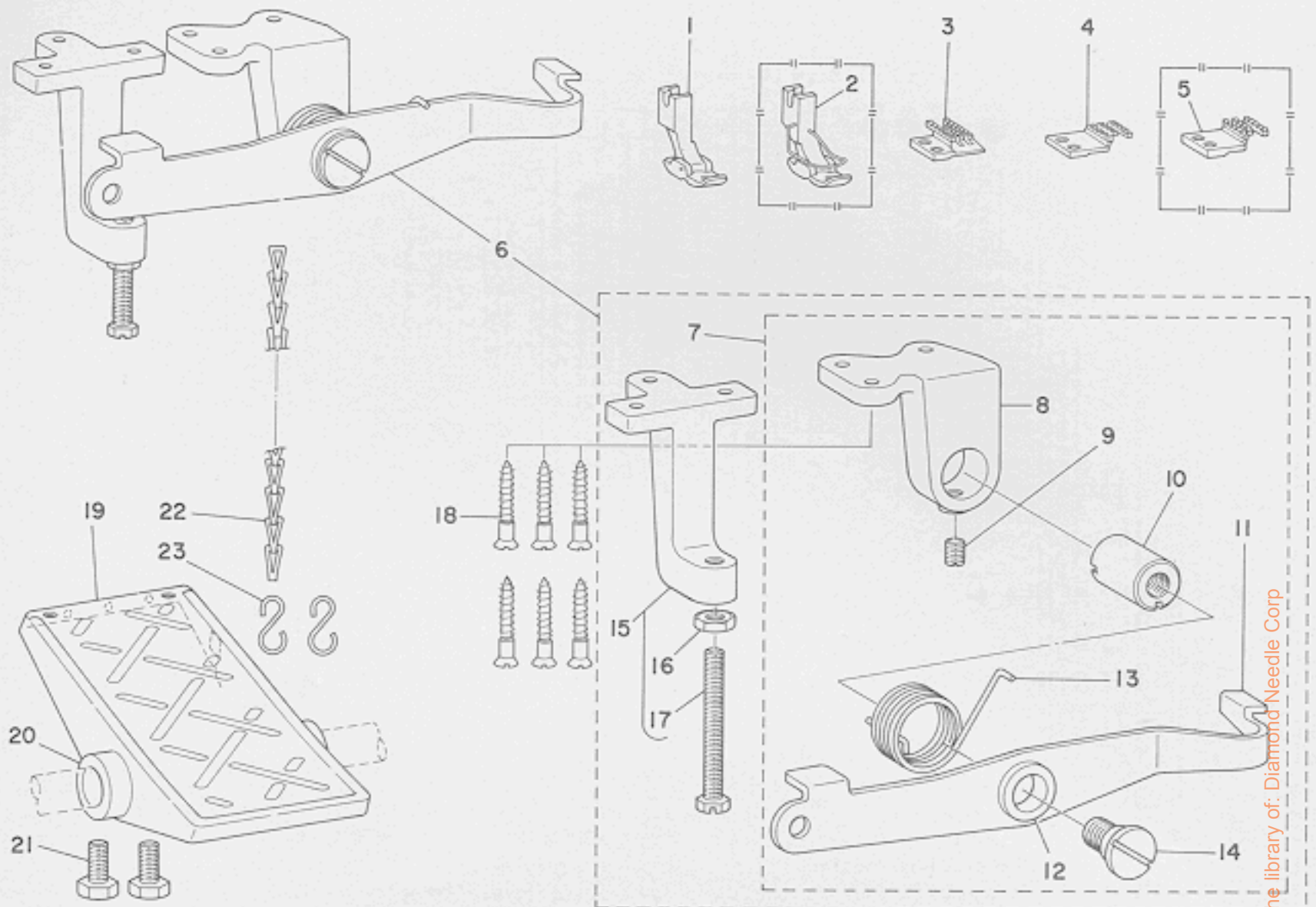
7. OIL RESERVOIR & KNEE LIFTER COMPONENTS

油溜・膝上ゲ関係



From the library of: Diamond Needle Corp

| Ref. No. | Note | Part No. | Description | E.C. | 品名 | Amt. Req. |
|----------|------|-----------------|-------------------------------------|---------|-----------------------|-----------|
| | 注記 | 品番 | | 変更年月 | | 数量 |
| 1 | | B3421-552-0A0 | Knee press lifter rod asm. | D.12/78 | B3421-555-000 | - |
| | | B3421-555-000 | Knee press lifter rod | A.12/78 | ヒザアゲ オンボー | 1 |
| 2 | | B8228-125-000 | Oil reservoir magnet | | ジシャク | 1 |
| 3 | | B8217-552-0C0 | Oil reservoir asm. | | アブラダメ クミ | 1 |
| 4 | | B8217-552-0A0 | Oil reservoir asm. | | アブラダメ クミ | (1) |
| 5 | | B8227-125-000 | Felt cushion | | トープ クッション | (4) |
| 6 | | B8226-125-000 | Rubber cushion | | トープ ササエゴム | (4) |
| 7 | | B8217-552-000 | Oil reservoir | | アブラダメ | (1) |
| 8 | | B8218-552-000 | Gasket | | アブラダメ パッキン | (1) |
| 9 | | SS-6741010-SP | Screw 3/8-28 L=10.0 | | ヒラネジ 3/8-28 L=10. | (2) |
| 10 | | B8219-125-000 | Oil drain cap gasket | | ハイユアナフタ パッキン | (2) |
| 11 | | B3420-552-0A0 | Knee press rod asm. | D.1/77 | ヒザアテ ヨコジク クミ | - |
| 12 | | B3420-552-0A0-A | Knee press rod asm. | A.1/77 | ヒザアゲ ヨコジク クミ | (1) |
| 13 | | SS-9182010-SN | Bolt (9/32-20 L=20.5) | | 6 カクボルト 9/32-20 L=20 | (2) |
| 14 | | B3427-122-000 | Knee press rod mounting bracket | | ヒザアテ タテジク トリツケウデ | (1) |
| 15 | | B3420-552-000 | Knee press rod | | ヒザアテ ヨコジク | (1) |
| 16 | | B3426-552-000 | Thrust ring | | ヒザアテ ヨコジク スラストウケ | (1) |
| 17 | | B3429-552-000 | Knee press spring | D.1/77 | ヒザアゲ カイテンウデ バネ | - |
| 18 | | B3429-552-000-A | Knee press spring | A.1/77 | ヒザアゲ カイテンウデ バネ | (1) |
| 19 | | SS-9151540-SR | Bolt (15/64-28 L=15.0) | | 6 カクボルト 15/64-28 L=15 | (2) |
| 20 | | SS-8152080-SR | Lifting lever positioning screw (B) | | トメネジ 15/64-28 L=19.5 | (1) |
| 21 | | NS-6150430-SR | Nut (15/64-28) | | 6 カクナット 15/64-28 | (4) |
| 22 | | B3424-552-000 | Knee press rod lifting lever (A) | | ヒザアゲ カイテンウデ A | (1) |
| 23 | | B3425-552-000 | Knee press rod lifting lever (B) | | ヒザアゲ カイテンウデ B | (1) |
| 24 | | SS-9151220-SR | Bolt for knee press rod | | 6 カクボルト 15/64-28 L=12 | (1) |
| 25 | | SS-8153010-SR | Lifting lever positioning screw (A) | | トメネジ 15/64-28 L=30 | (1) |
| 26 | | B3419-552-0A0 | Knee lifter plate rod asm. | | ヒザアテ タテジク クミ | 1 |
| 27 | | SM-9061003-SE | Bolt (M6 L=10) | D.1/77 | 6 カクボルト M6 L=10 | - |
| 28 | | B3430-552-000 | Knee press plate | D.1/77 | ヒザアテ イタ | - |
| 29 | | B3432-552-000 | Knee press plate stopper | D.1/77 | ヒザアテ イタストップパー | - |
| 30 | | B3431-552-000 | Knee press plate cover | D.1/77 | ヒザアテ イタカバー | - |
| 31 | | B3430-552-0A0 | Knee press plate asm. | A.1/77 | ヒザアテイタ クミ | (1) |
| 32 | | SS-9661120-CP | Bolt (1/4-40 L=10.5) | A.1/77 | 6 カクボルト 1/4-40 L=10.5 | (1) |
| 33 | | B3431-552-000-A | Knee press plate cover | A.1/77 | ヒザアテイタ カバー | (1) |
| 34 | | B3419-122-000 | Knee lifter plate rod | | ヒザアテ タテジク | (1) |



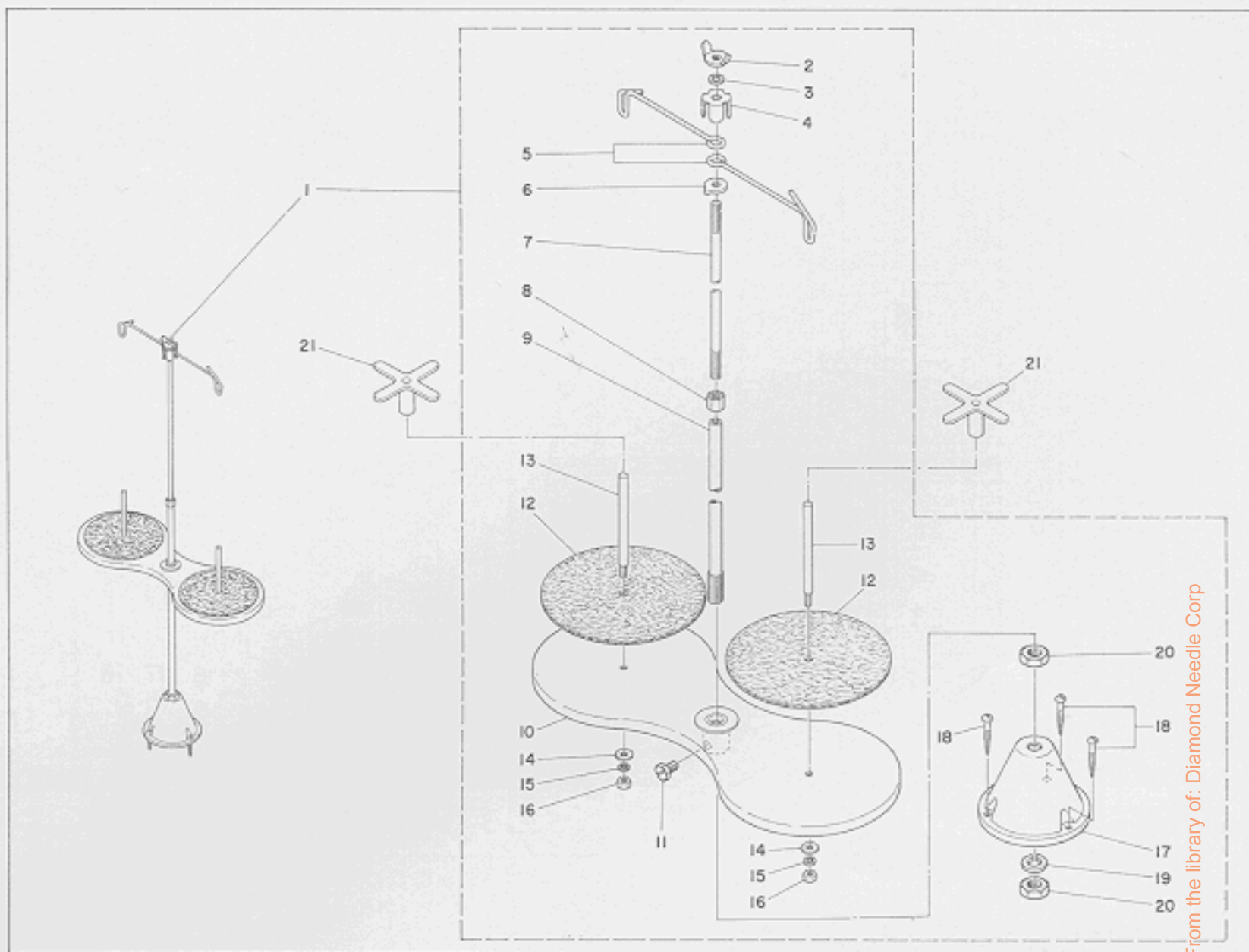
From the library of: Diamond Needle Corp

| Ref. No. | Note | Part No. | Description | E.C. | 品名 | Amt. Req. |
|----------|------|---------------|--|---------|-----------------------|-----------|
| | 注記 | 品番 | | 変更年月 | | 数量 |
| 1 | | B1524-431-0A0 | Presser foot asm., gathering | C. 8/78 | B1524-432-0A0 | 1 |
| 2 | ◇02 | B1524-431-0B0 | Presser foot asm., gathering | C. 8/78 | B1524-432-0A0 | 1 |
| 3 | | B1613-431-A00 | Feed dog, gathering | | ヒダ オクリバ | 1 |
| 4 | | B1613-431-B00 | Differential feed dog, gathering | | ヒダ サドーオクリバ | 1 |
| 5 | ◇02 | B1613-432-B00 | Reverse toothed feed dog, gathering | | チザミ オクリバ (ギヤクバ) | 1 |
| 6 | | B1621-431-0B0 | Differential feed adjusting lever asm. | | サドーオクリ チョーセツレバー クミ | 1 |
| 7 | | B1621-431-0A0 | Differential feed control lever asm. | | サドーオクリ チョーセツレバー クミ | (1) |
| 8 | | B1622-431-000 | Regulating lever mounting base | | サドーオクリ チョーセツ レバーダイ | (1) |
| 9 | | SS-8150710-SP | Screw 15/64-28 L=7.0 | | トメネジ 15/64-28 L=7 | (1) |
| 10 | | B1623-431-000 | Regulating lever bushing | | サドーオクリ チョーセツ レバーダイメタル | (1) |
| 11 | | B1621-431-000 | Differential feed regulating lever | | サドーオクリ チョーセツ レバー | (1) |
| 12 | | B3408-040-000 | Collar | | ヒザアゲ テコジク メタル | (1) |
| 13 | | B1624-431-000 | Spring | | サドーオクリ チョーセツ レバーバネ | (1) |
| 14 | | SD-1150701-SP | Hinge screw D=11.50 H=7.0 | | ダンネジ D=11.50 H=7 | (1) |
| 15 | | B1631-431-0A0 | Lever positioning base asm. | | サドーオクリ セイゲンダイ クミ | (1) |
| 16 | | NS-6150310-SP | Nut 15/64-28 | | 6 カクナット 15/64-28 | (1) |
| 17 | | SS-9154540-SP | Bolt (15/64-28 L=45.0) | | 6 カクボルト 15/64-28 L=45 | (1) |
| 18 | | SK-1383800-SC | Wood screw | | サラモクネジ | 6 |
| 19 | | B8101-232-000 | Pedal | | ペダル | 1 |
| 20 | | B8125-012-000 | Pedal thrust collar | | フミイタ ササエウデ | 2 |
| 21 | | SM-9061203-SE | Bolt | | 6 カクボルト M6 L=12 | 2 |
| 22 | | B8131-019-000 | Chain (1M) | | クサリ | 1.0 |
| 23 | | B8133-019-000 | S shaped hook | | S ガタカナグ | 2 |

Note (注記) ◇02.....Special order part

* All parts besides above are in common use with standard parts of DLD-432

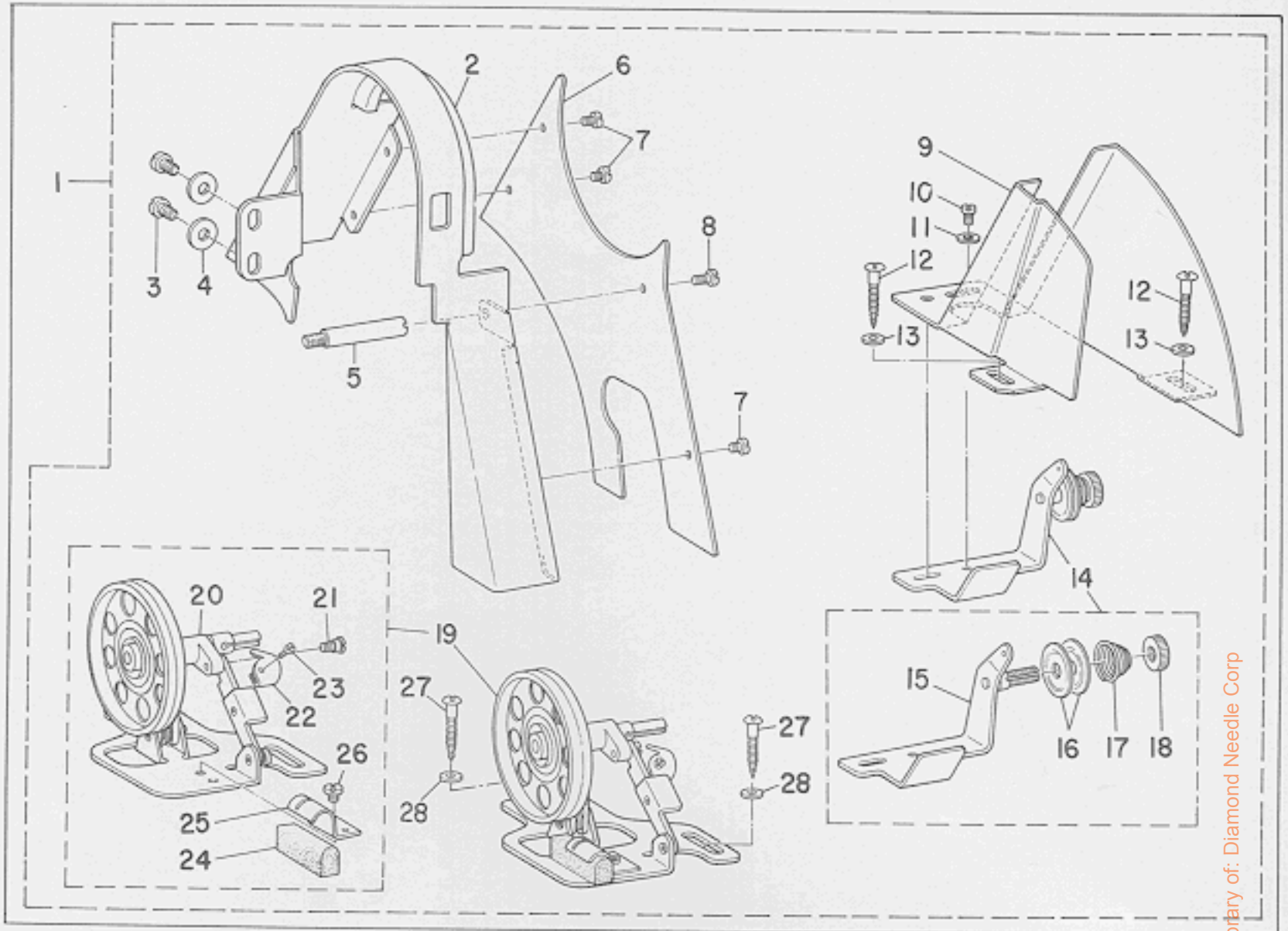
特別注文部品
上記以外の部品は、DLD-432 標準部品と同じです。



| Ref. No. | Note | Part No. | Description | E.C. | 品名 | Amt. Req. |
|----------|------|---------------|------------------------------|------|-------------------|-----------|
| | 注記 | 品番 | | 変更年月 | | 数量 |
| 1 | | B3301-012-0A0 | Thread stand asm. (2 spools) | | イトタテ ソーチ クミ | 1 |
| 2 | | B3310-012-000 | Position cup set nut | | イトタテ イトアンナイ シメネジ | (1) |
| 3 | | WS-0641560-KR | Spring washer | | バネザガネ | (1) |
| 4 | | B3309-012-000 | Position cup | | イトタテ イトアンナイ マワリドメ | (1) |
| 5 | | B3307-012-000 | Thread guide | | イトタテ イトアンナイ | (2) |
| 6 | | B3308-012-000 | Rod washer | | イトタテ イトアンナイウケ | (1) |
| 7 | | B3306-012-000 | Spool rest rod | | イトタテ ウエカン | (1) |
| 8 | | NM-6061061-SE | Nut M6 | | 6 カクナット M6 | (1) |
| 9 | | B3302-012-000 | Spool rest rod | | イトタテ シタカン | (1) |
| 10 | | B3303-012-0A0 | Spool rest asm. | | イトマキウケ クミ | (1) |
| 11 | | SM-9061080-SE | Bolt | | 6 カクボルト | (1) |
| 12 | | B3311-012-000 | Spool rest cushion | | イトマキ ウケザ | (2) |
| 13 | | B3305-012-000 | Spool pin | | イトマキ ウケボー | (2) |
| 14 | | WP-0560860-SE | Washer | | ヒラザガネ 5.6×12×0.8 | (2) |
| 15 | | WS-0531060-KR | Spring washer | | バネザガネ | (2) |
| 16 | | NS-6123881-SE | Nut (3/16-28) | | 6 カクナット 3/16-28 | (2) |
| 17 | | B3301-012-000 | Spool stand | | イトタテダイ | (1) |
| 18 | | SK-3452000-SC | Wooden screw D=4.5 L=20 | | マルモクネジ D=4.5 L=20 | (3) |
| 19 | | WS-1002560-KR | Spring washer 10 | | バネザガネ 10 | (1) |
| 20 | | NM-6100663-SE | Nut M10 | | 6 カクナット M10 | (2) |
| 21 | | B3312-012-000 | Spool rest rock nut | | イトマキ フレドメ | 2 |

10. BELT COVER & THREAD WINDER COMPONENTS
(SPECIAL ORDER PARTS)

ベルトカバー・糸巻装置関係 (特別注文部品)

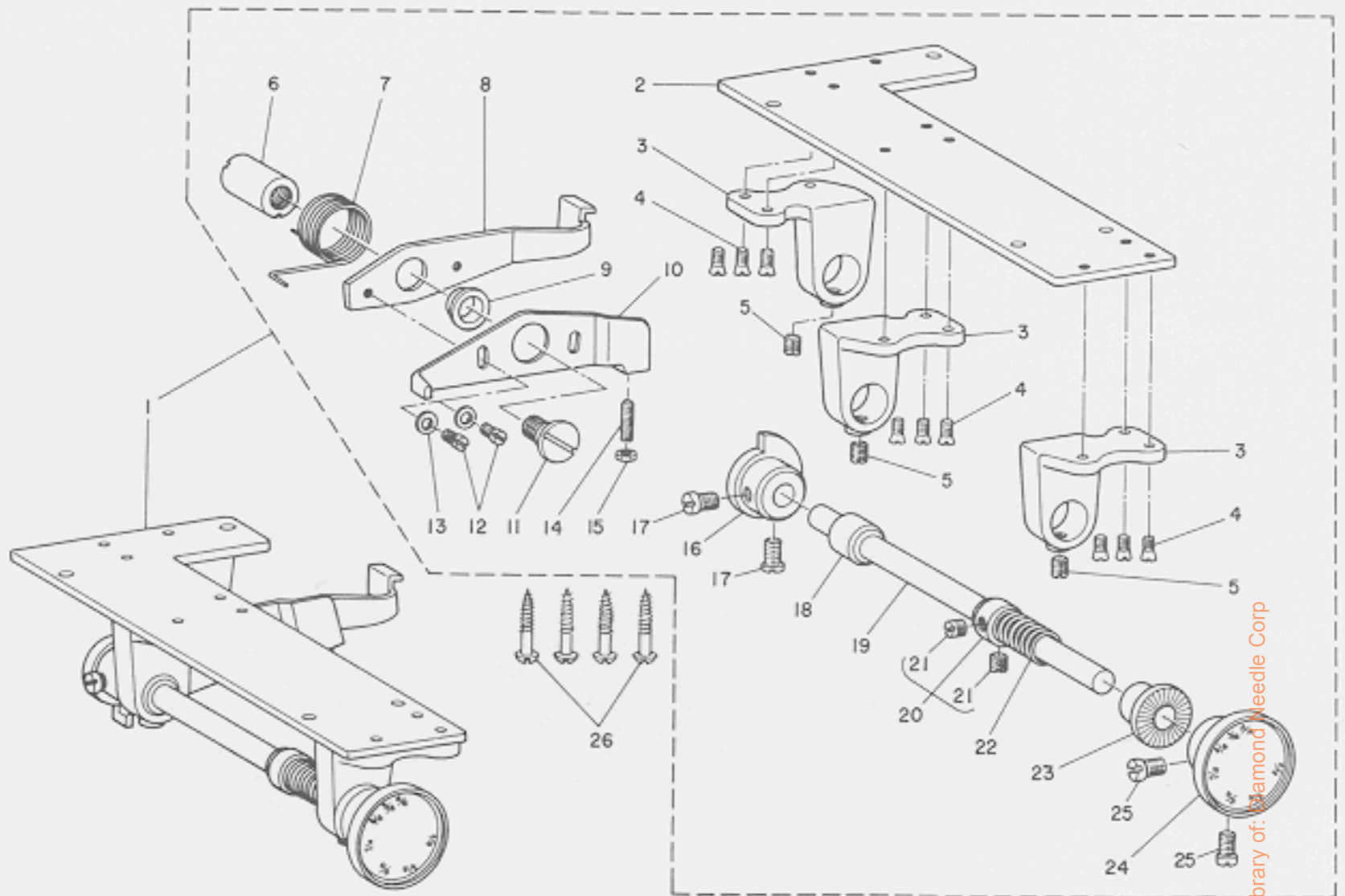


From the library of: Diamond Needle Corp

| Ref. No. | Note | Part No. | Description | E.C. | 品名 | Amt. Req. 数量 |
|----------|------|---------------|---------------------------------------|------|-----------------------|--------------|
| | 注記 | 品番 | | 変更年月 | | |
| 1 | | B8230-555-0B0 | Belt cover with spool winder asm. | | イトマキツキ ベルトカバー クミ | 1 |
| 2 | | B8230-555-000 | Belt cover (A) | | ベルト カバータイ (A) | (1) |
| 3 | | SS-7150940-SP | Screw 15/64-28 L=9.0 | | マルヒラネジ 15/64-28 L=9 | (2) |
| 4 | | WP-0621016-SD | Washer 6.2 x 13.0 x 1.0 | | ヒラザガネ 6.2x13.0x1 | (2) |
| 5 | | B8233-555-000 | Belt cover support stud | | ベルト カバー シチュー | (1) |
| 6 | | B8231-555-000 | Belt cover support | | ベルト カバー フタ | (1) |
| 7 | | SS-7110510-SP | Screw 11/64-40 L=5.0 | | マルヒラネジ 11/64-40 L=5 | (3) |
| 8 | | SS-7110910-SP | Screw 11/64-40 L=8.5 | | マルヒラネジ 11/64-40 L=8.5 | (1) |
| 9 | | B8232-555-000 | Belt cover (B) | | ベルト カバータイ B | (1) |
| 10 | | SS-7110510-SP | Screw 11/64-40 L=5.0 | | マルヒラネジ 11/64-40 L=5 | (1) |
| 11 | | WP-0501016-SD | Washer 5.0 x 10.5 x 1.0 | | ヒラザガネ 5.0x10.5x1 | (1) |
| 12 | | SK-3482500-SC | Wood screw 4.8 x 25 | | マルモクネジ D=4.8 L=25 | (2) |
| 13 | | WP-0501016-SC | Washer 5.0 x 10.5 x 1.0 | | ヒラザガネ 5.0 x10.5x1 | (2) |
| 14 | | B3213-555-0A0 | Bobbin winder thread tension bar asm. | | イトマキ イトチョーシボーダイ クミ | (1) |
| 15 | | B3214-555-0A0 | Bobbin winder asm. | | イトマキイトチョーシボーダイ ケツゴウ | (1) |
| 16 | | B3126-012-000 | Tension disc | | イトチョーシ サラ | (2) |
| 17 | | B3129-012-B00 | Tension spring (B) | | イトチョーシ バネ B | (1) |
| 18 | | B3125-012-000 | Thread tension stud nut | | イトチョーシ ナット | (1) |
| 19 | | B3201-555-0A0 | Thread winder asm. | | イトマキ ソウチ クミ | (1) |
| 20 | | B3202-555-0A0 | Thread winder base asm. | | イトマキタイ クミ | (1) |
| 21 | | SD-0490261-SP | Hinge screw D=4.90 H=2.6 | | ダンネジ D=4.90 H=2.6 | (1) |
| 22 | | B3209-555-000 | Bobbin case holder positioning finger | | ボビン オサエ | (1) |
| 23 | | SS-7081310-SP | Screw 1/8-44 L=12.5 | | マルヒラネジ 1/8-44 L=12.5 | (1) |
| 24 | | B3211-555-000 | Rubber brake | | セイドー ゴム | (1) |
| 25 | | B3212-555-000 | Presser plate | | セイドー ゴム オサエイク | (1) |
| 26 | | SS-7110350-SP | Screw 11/64-40 L=3.5 | | マルヒラネジ 11/64-40 L=3.5 | (1) |
| 27 | | SK-3482500-SC | Wood screw 4.8 x 25 | | マルモクネジ D=4.8 L=25 | (2) |
| 28 | | WP-0501016-SC | Washer 5.0 x 10.5 x 1.0 | | ヒラザガネ 5.0x10.5x1 | (2) |

11. DIFFERENTIAL FEED ADJUSTING UNIT
(SPECIAL ORDER PARTS)

差動送り調節装置関係 (特別注文部品)



From the library of: Diamond Needle Corp

| Ref. No. | Note | Part No. | Description | E.C. | Amt. Req. |
|----------|------|---------------|-----------------------------------|--------|-----------|
| | 注記 | 品番 | | 変更年月 | 数量 |
| 1 | | B1661-432-0A0 | Differential feed regulating unit | サドーオクリ | 1 |
| 2 | | B1669-432-000 | Installing plate | サドーオクリ | (1) |
| 3 | | B1622-431-000 | Regulating lever mounting base | サドーオクリ | (3) |
| 4 | | SS-1110840-SP | Screw 11/64-40 L=8.0 | サラネジ | (9) |
| 5 | | SS-8150710-SP | Screw 15/64-28 L=7.0 | トメネジ | (3) |
| 6 | | B1623-431-000 | Regulating lever bushing | サドーオクリ | (1) |
| 7 | | B1624-431-000 | Spring | サドーオクリ | (1) |
| 8 | | B1661-432-000 | Regulating lever A | サドーオクリ | (1) |
| 9 | | B3408-040-000 | Collar | ヒザアゲ | (1) |
| 10 | | B1662-432-000 | Regulating lever B | サドーオクリ | (1) |
| 11 | | SD-1150701-SP | Hinge screw D=11.50 H=7.0 | ダンネジ | (1) |
| 12 | | SS-7110710-SP | Screw 11/64-40 L=7.0 | マルヒラネジ | (2) |
| 13 | | WP-0450000-SD | Washer 4.5 x 8.0 x 0.5 | ヒラザガネ | (2) |
| 14 | | SS-8111610-SP | Screw 11/64-40 L=15.5 | トメネジ | (1) |
| 15 | | NS-6110310-SP | Nut 11/64-40 | 6カクナット | (1) |
| 16 | | B1663-432-000 | Differential feed cam | サドーオクリ | (1) |
| 17 | | SS-7150940-SP | Screw 15/64-28 L=9.0 | マルヒラネジ | (2) |
| 18 | | B1668-432-000 | Feed cam shaft bushing | サドーオクリ | (1) |
| 19 | | B1664-432-000 | Feed cam shaft | サドーオクリ | (1) |
| 20 | | CS-1031210-SH | Thrust collar asm. | スラストウケ | (1) |
| 21 | | SS-8660610-TP | Screw 1/4-40 L=6.0 | トメネジ | (2) |
| 22 | | D9317-762-T00 | Gimp guide shaft spring | シンヒモ | (1) |
| 23 | | B1667-432-000 | Feed cam shaft bushing A | サドーオクリ | (1) |
| 24 | | B1665-432-0A0 | Differential feed dial asm. | サドーオクリ | (1) |
| 25 | | SS-7150940-SP | Screw 15/64-28 L=9.0 | マルヒラネジ | (2) |
| 26 | | SK-3552500-SC | Wood screw (A) D=5.5 L=20 | マルモクネジ | 4 |

| Parts-No. | Page | Item | Ref. | Parts No. | Page | Item | Ref. | Parts No. | Page | Item | Ref. | Parts No. | Page | Item | Ref. |
|----------------------------|------|---------|------|---------------|------|------|------|---------------|------|------|------|---------------|------|------|------|
| 品番 | 頁 | 項目 | No. | 品番 | 頁 | 項目 | No. | 品番 | 頁 | 項目 | No. | 品番 | 頁 | 項目 | No. |
| OIL WICK | | 油心 | | RUBBER RING | | リング | | SS-6121610-TP | 8 | 4 | 59 | SS-8150710-SP | 10 | 5 | 24 |
| CQ-2000000-00 | 4 | 2 | 2 | RO-0291801-00 | 4 | 2 | 11-2 | SS-6121610-TP | 10 | 5 | 35 | SS-8150710-SP | 10 | 5 | 43 |
| CQ-2000000-00 | 4 | 2 | 4 | RO-0371801-00 | 6 | 3 | 15 | SS-6661110-SP | 4 | 2 | 42 | SS-8150710-SP | 13 | 8 | 9 |
| CQ-2020000-00 | 2 | 1 | 19 | RO-0442401-00 | 4 | 2 | 32 | SS-6741010-SP | 12 | 7 | 9 | SS-8150710-SP | 16 | 11 | 5 |
| CQ-2020000-00 | 4 | 2 | 34 | RO-0611801-00 | 10 | 5 | 18 | SS-7060310-SP | 8 | 4 | 9 | SS-8151150-SP | 4 | 2 | 5 |
| CQ-2020000-00 | 8 | 4 | 16 | RO-0691801-00 | 10 | 5 | 25 | SS-7080510-SP | 4 | 2 | 25 | SS-8151150-SP | 4 | 2 | 36 |
| CQ-2020000-00 | 8 | 4 | 27 | RO-0742401-00 | 10 | 5 | 4 | SS-7080510-TP | 4 | 2 | 25 | SS-8151150-SP | 4 | 2 | 61 |
| CQ-2020000-00 | 8 | 4 | 29 | RO-1952401-00 | 11 | 6 | 10 | SS-7081310-SP | 15 | 10 | 23 | SS-8151150-SP | 6 | 3 | 55 |
| CQ-2020000-00 | 8 | 4 | 48 | RO-2943101-00 | 4 | 2 | 54 | SS-7091110-SP | 6 | 3 | 40 | SS-8151150-SP | 8 | 4 | 42 |
| CQ-3030000-00 | 8 | 4 | 23 | | | | | SS-7110350-SP | 15 | 10 | 26 | SS-8151230-SP | 6 | 3 | 60 |
| CQ-3030000-00 | 8 | 4 | 50 | HINGE SCREW | | 段ネジ | | SS-7110510-SP | 2 | 1 | 24 | SS-8151230-SP | 8 | 4 | 20 |
| CQ-3030000-00 | 8 | 4 | 53 | SD-0380552-SL | 2 | 1 | 12 | SS-7110510-SP | 15 | 10 | 7 | SS-8151230-SP | 8 | 4 | 42 |
| | | | | SD-0490261-SP | 15 | 10 | 21 | SS-7110510-SP | 15 | 10 | 10 | SS-8151230-SP | 10 | 5 | 7 |
| THRUST COLLAR | | スラストカラー | | SD-0500401-SP | 10 | 5 | 31 | SS-7110540-SP | 8 | 4 | 52 | SS-8151550-SP | 4 | 2 | 57 |
| CS-0791010-SH | 4 | 2 | 63 | SD-0630275-SP | 6 | 3 | 7 | SS-7110710-SP | 11 | 6 | 2 | SS-8151550-SP | 6 | 3 | 60 |
| CS-0791010-SH | 6 | 3 | 57 | SD-0630301-SP | 6 | 3 | 8 | SS-7110710-SP | 16 | 11 | 12 | SS-8152080-SR | 12 | 7 | 20 |
| CS-079106A-SH | 6 | 3 | 49 | SD-0720331-SP | 6 | 3 | 20 | SS-7110720-SP | 8 | 4 | 49 | SS-8153010-SR | 12 | 7 | 25 |
| CS-1031210-SH | 16 | 11 | 20 | SD-0870602-SP | 8 | 4 | 31 | SS-7110720-SP | 10 | 5 | 10 | SS-8620610-SP | 10 | 5 | 44 |
| CS-147121A-SH | 4 | 2 | 39 | SD-1020701-SP | 8 | 4 | 62 | SS-7110910-SP | 2 | 1 | 7 | SS-8620610-TP | 8 | 4 | 37 |
| CS-147121A-SH | 8 | 4 | 21 | SD-1020701-SP | 10 | 5 | 37 | SS-7110910-SP | 10 | 5 | 16 | SS-8620610-TP | 8 | 4 | 39 |
| CS-147121A-SH | 8 | 4 | 54 | SD-1150701-SP | 13 | 8 | 14 | SS-7110910-SP | 11 | 6 | 5 | SS-8660610-TP | 4 | 2 | 33 |
| | | | | SD-1150701-SP | 16 | 11 | 11 | SS-7110910-SP | 15 | 10 | 8 | SS-8660610-TP | 4 | 2 | 40 |
| EXCLUSIVE PARTS "D"専用部品"D" | | | | | | | | SS-7111120-SP | 2 | 1 | 2 | SS-8660610-TP | 8 | 4 | 22 |
| D9317-762-T00 | 16 | 11 | 22 | SCREW | | ネジ | | SS-7111120-SP | 10 | 5 | 47 | SS-8660610-TP | 8 | 4 | 55 |
| | | | | SE-4301031-SR | 11 | 6 | 27 | SS-7111120-SP | 10 | 5 | 52 | SS-8660610-TP | 16 | 11 | 21 |
| NEEDLE | | 針 | | SK-1383800-SC | 13 | 8 | 18 | SS-7111260-SP | 10 | 5 | 40 | SS-8660810-TP | 4 | 2 | 52 |
| MDB-100B1400 | 4 | 2 | 24 | SK-3452000-SC | 14 | 9 | 18 | SS-7111410-SP | 6 | 3 | 34 | SS-8660810-TP | 5 | 5 | 28 |
| | | | | SK-3482500-SC | 15 | 10 | 12 | SS-7111410-SP | 8 | 4 | 44 | SS-8660970-TP | 5 | 5 | 27 |
| NUT | | ナット | | SK-3482500-SC | 15 | 10 | 27 | SS-7120910-SP | 6 | 3 | 10 | SS-8681950-SP | 4 | 2 | 30 |
| NM-6030000-0E | 11 | 6 | 25 | SK-3552500-SC | 16 | 11 | 26 | SS-7121410-SP | 11 | 6 | 26 | SS-9151220-SR | 7 | 7 | 24 |
| NM-6061061-SE | 14 | 9 | 8 | SM-4301001-SC | 11 | 6 | 23 | SS-7150940-SP | 15 | 10 | 3 | SS-9151540-SR | 7 | 7 | 19 |
| NM-6100663-SE | 14 | 9 | 20 | SM-9061003-SE | 12 | 7 | 27 | SS-7150940-SP | 16 | 11 | 17 | SS-9154540-SP | 8 | 8 | 17 |
| NS-2820850-SA | 6 | 3 | 29 | SM-9061080-SE | 14 | 9 | 11 | SS-7150940-SP | 16 | 11 | 25 | SS-9182010-SN | 7 | 7 | 13 |
| NS-6060350-SP | 2 | 1 | 28 | SM-9061203-SE | 13 | 8 | 21 | SS-7151120-SP | 4 | 2 | 38 | SS-9661120-CP | 2 | 2 | 29 |
| NS-6110310-SP | 16 | 11 | 15 | SQ-1110402-MZ | 11 | 6 | 11 | SS-7151120-SP | 10 | 5 | 49 | SS-9661120-CP | 7 | 7 | 32 |
| NS-6110420-SP | 10 | 5 | 54 | SS-1110840-SP | 16 | 11 | 4 | SS-7151210-SP | 8 | 4 | 5 | | | | |
| NS-6120310-SP | 8 | 4 | 15 | SS-2110920-TP | 2 | 1 | 43 | SS-7620750-SP | 10 | 5 | 17 | RUBBER PLUG | | 止×栓 | |
| NS-6120310-SP | 10 | 5 | 33 | SS-2110930-SP | 4 | 2 | 44 | SS-7681650-TP | 4 | 2 | 31 | TA-0750704-R0 | 1 | 1 | 13 |
| NS-6123881-SE | 14 | 9 | 16 | SS-4080620-TP | 8 | 4 | 35 | SS-7701010-SP | 4 | 2 | 58 | TA-0750704-R0 | 1 | 1 | 16 |
| NS-6150310-SP | 2 | 1 | 53 | SS-5090610-SP | 2 | 1 | 26 | SS-8090670-SP | 2 | 1 | 31 | TA-1050504-R0 | 1 | 1 | 15 |
| NS-6150310-SP | 13 | 8 | 16 | SS-6060210-SP | 2 | 1 | 46 | SS-8110410-TP | 6 | 3 | 50 | TA-1250405-R0 | 1 | 1 | 3 |
| NS-6150430-SP | 8 | 4 | 32 | SS-6080410-SP | 2 | 1 | 20 | SS-8110510-TP | 2 | 1 | 22 | TA-1250705-R0 | 2 | 1 | 17 |
| NS-6150430-SR | 12 | 7 | 21 | SS-6081010-TP | 11 | 6 | 29 | SS-8110510-SP | 10 | 5 | 11 | TA-1750502-R0 | 10 | 5 | 17-1 |
| NS-6620310-SP | 6 | 3 | 27 | SS-6081210-SP | 11 | 6 | 35 | SS-8110520-TP | 4 | 2 | 64 | TA-2101002-R0 | 2 | 1 | 50 |
| NS-6620310-SP | 8 | 4 | 11 | SS-6090650-SP | 6 | 3 | 36 | SS-8110520-TP | 6 | 3 | 58 | TA-2351004-R0 | 2 | 1 | 51 |
| NS-6680410-SP | 8 | 4 | 63 | SS-6090670-TP | 4 | 2 | 19 | SS-8111610-SP | 16 | 11 | 14 | | | | |
| NS-6680410-SP | 10 | 5 | 38 | SS-6110560-TP | 6 | 3 | 48 | SS-8123070-SP | 8 | 4 | 14 | WASHER | | 座金 | |
| | | | | SS-6111010-SP | 6 | 3 | 44 | SS-8150310-SP | 4 | 2 | 16 | WP-0450000-SD | 16 | 11 | 13 |
| PIN | | ピン | | SS-6111140-SP | 8 | 4 | 3 | SS-8150310-SP | 4 | 2 | 21 | WP-0501016-SC | 15 | 10 | 13 |
| PS-0200122-K0 | 11 | 6 | 25 | SS-6120740-SP | 8 | 4 | 12 | SS-8150310-SP | 6 | 3 | 38 | WP-0501016-SC | 15 | 10 | 28 |
| PS-0300102-K0 | 8 | 4 | 4 | SS-6120930-SP | 11 | 6 | 29 | SS-8150510-TP | 8 | 4 | 20-1 | WP-0501016-SD | 15 | 10 | 11 |
| | | | | SS-6120940-SP | 11 | 6 | 29 | SS-8150510-TP | 8 | 4 | 57 | WP-0550800-SP | 11 | 6 | 30 |
| SNAP RING | | 止メ輪 | | SS-6121050-SP | 10 | 5 | 2 | SS-8150710-SP | 2 | 1 | 39 | WP-0560860-SE | 14 | 9 | 14 |
| RC-1850001-KP | 4 | 2 | 41-2 | SS-6121210-SP | 10 | 5 | 14 | SS-8150710-SP | 8 | 4 | 25 | WP-0621016-SD | 15 | 10 | 4 |
| RE-0500000-K0 | 6 | 3 | 18 | SS-6121210-SP | 10 | 5 | 23 | SS-8150710-SP | 8 | 4 | 57 | WP-0740516-SP | 6 | 3 | 12 |
| RE-0500000-K0 | 6 | 3 | 25 | SS-6121210-SP | 11 | 6 | 27 | SS-8150710-SP | 10 | 5 | 7 | WS-0531060-KR | 14 | 9 | 15 |
| RE-0600000-K0 | 6 | 3 | 4 | SS-6121610-SP | 8 | 4 | 61 | SS-8150710-SP | 10 | 5 | 15 | WS-0641560-KR | 14 | 9 | 3 |
| | | | | | | | | | | | | WS-1002560-KR | 14 | 9 | 19 |
| | | | | | | | | | | | | WT-0320002-KZ | 11 | 6 | 24 |
| | | | | | | | | | | | | WZ-0541510-KP | 10 | 5 | 32 |
| | | | | | | | | | | | | WZ-1052010-KP | 10 | 5 | 29 |